

TERRENDIS

Komplexní řešení předizolovaných potrubních systémů
pro vnější rozvody vytápění, TUV,
pitné a studené vody včetně chlazení



OBSAH

Přehled systému	3
Vytápění	4
SINGLE pro vytápění	4
TWIN pro teplou vodu	6
HEAT PUMP	8
Teplá užitková voda	10
SINGLE pro teplou vodu	10
TWIN pro TUV	12
Vytápění a teplá voda	14
QUATTRO pro vytápění a teplou vodu	14
Studená voda a chlazení	16
SINGLE pro studenou vodu a chlazení	16
SINGLE FROST pro studenou vodu a chlazení s ochranou proti mrazu	18
Spojovací sada pro ochranu proti mrazu	20
Příslušenství	21
PE-X přechody, spojky a mosazné příslušenství	21
PE tvarovky	25
Izolační sady	26
Ostatní příslušenství	28
Technické informace	30
Tepelné ztráty	30
Tlakové ztráty	32
Montáž mosazných tvarovek	34
Instalace	35
Tlaková zkouška podle DIN 1988-2	36
Reference - ukázka pokládek	37
Terrendis® & ELIOT®	38



Terrendis nv je výrobce s certifikací ISO 9001:2015 pro předizolované plastové potrubní systémy

PŘEHLED SYSTÉMŮ

PRODUKT	SINGLE JEDNOTRUBKOVÝ SYSTÉM	SINGLE FROST JEDNOTRUBKOVÝ SYSTÉM S KABLEM	TWIN DVOUSTRUBKOVÝ SYSTÉM	HEAT PUMP DVOUSTRUBKOVÝ SYSTÉM	QUATTRO ČTYŘTRUBKOVÝ SYSTÉM
 Vytápění (PE-Xa / SDR 11 / PN 6 / 95 °C)	 H		 HD	 HD + EL	 Q
 Teplá voda (pitná) voda (PE-Xa / SDR 7.4 / PN 10 / 95 °C)	 S		 SD		
 Studená (pitná) voda a chlazení (HDPE / SDR 11 / PN 16 / 25 °C)	 C	 CW10	 Na vyžádání		
 Spojky, přechody, příslušenství	✓	✓	✓	✓	✓

SINGLE PRO VYTÁPĚNÍ



Distribuční trubka je vyrobena ze síťovaného PE-Xa (oranžová barva), s kyslíkovou bariérou.

Vícevrstvá tepelná izolace je vyrobena ze síťované mikrobuněčné PE-X pěny s vodooodpudivou strukturou uzavřených buněk charakteristické svou odolnou, nestárnoucí izolační funkcí a trvalou elasticitou, maximalizující tloušťku izolační vrstvy i po několikanásobném ohybu.

Vysoce kvalitní, černě zbarvený, UV odolný, dvoustěnný, korugovaný HDPE plášť chrání předizolovaný potrubní systém proti mechanickému namáhání a vlhkosti a přitom zajišťuje maximální pružnost.



Trubky SINGLE pro vytápění

Položka č.	Plášťová trubka		Distribuční trubka		Poloměr ohybu [m] ⁽¹⁾	Objem vody [l/m] ⁽²⁾	Topný výkon prům. [kW] ⁽³⁾	Rychlost [m/s]	U hodnota [W/(mK)] ⁽⁴⁾
	vnější prům. [mm]		vnější prům. x s [mm]	vnitřní prům. [mm]					
H7525	75		25 x 2,3	20,4	0,20	0,327	10 - 30	0,5 - 1,1	0,199
H11025	110		25 x 2,3	20,4	0,30	0,327	10 - 30	0,5 - 1,1	0,145
H9032	90		32 x 2,9	26,6	0,25	0,539	30 - 60	0,6 - 1,3	0,204
H11032	110		32 x 2,9	26,6	0,30	0,539	30 - 60	0,6 - 1,3	0,172
H11040	110		40 x 3,7	32,6	0,30	0,835	40 - 100	0,6 - 1,5	0,207
H14040	140		40 x 3,7	32,6	0,35	0,835	40 - 100	0,6 - 1,5	0,170
H14050	140		50 x 4,6	40,8	0,40	1,307	70 - 180	0,6 - 1,7	0,204
H16050	160		50 x 4,6	40,8	0,45	1,307	70 - 180	0,6 - 1,7	0,184
H14063	140		63 x 5,8	51,4	0,50	2,075	100 - 350	0,6 - 2,0	0,258
H16063	160		63 x 5,8	51,4	0,55	2,075	100 - 350	0,6 - 2,0	0,227
H16075	160		75 x 6,8	61,4	0,75	2,961	200 - 500	0,8 - 2,0	0,275
H20075	200		75 x 6,8	61,4	0,80	2,961	200 - 500	0,8 - 2,0	0,219
H16090	160		90 x 8,2	73,6	1,00	4,254	275 - 700	0,8 - 2,0	0,353
H20090	200		90 x 8,2	73,6	1,10	4,254	275 - 700	0,8 - 2,0	0,265
H22590	225		90 x 8,2	73,6	1,10	4,254	275 - 700	0,8 - 2,0	0,227
H200110	200		110 x 10,0	90,0	1,20	6,362	400 - 1100	0,8 - 2,1	0,347
H225110	225		110 x 10,0	90,0	1,20	6,362	400 - 1100	0,8 - 2,1	0,285
H200125	200		125 x 11,4	102,2	1,40	8,203	500 - 1500	0,8 - 2,2	0,432
H225125	225		125 x 11,4	102,2	1,40	8,203	500 - 1500	0,8 - 2,2	0,340

⁽¹⁾ Uváděný minimální poloměr ohybu je aplikovatelný trvale bez vlivu na kvalitu nebo výkon systému

⁽²⁾ Obsah vody je vyjádřen v litrech na metr délky předizolované trubky

⁽³⁾ Průměrný topný výkon v kW pro nosnou trubku (při teplotě vody 80 °C s ΔT 20 °C)

⁽⁴⁾ Hodnota U umožňuje jednoduchý výpočet tepelných ztrát v závislosti na rozhodném teplotním rozdílu (způsob výpočtu: viz strana 46)

Instalace adekvátně zakotvených upínacích bodů na koncích systému (typické u průchodů zdí) je povinná. Slouží k zajištění připojeného potrubí proti potenciálním dilatačním silám systému (teplotní roztažnost/smršťování).

Nedodržení instalačních pokynů vzniká vážná hrozba poškození a automaticky tím propadá záruka.

- Distribuční trubka PE-Xa/SDR 11/PN 6
- Kyslíková bariéra EVOH v souladu s DIN 4726
- Maximální teplota média: +95 °C
- PE-X izolační pěna: < 1% absorpce vody v souladu s ISO 2896
- Celková délka role 100 m (pro všechny rozměry)
- Navrženo v souladu s evropskou normou EN 15632-1 a 3
- Výrobní proces bez CFC (bezfreónová technologie)

TVAROVKY A PŘÍSLUŠENSTVÍ

PE-X přechodky se závitem		PE-X spojky		Prachové koncovky		Smršťovací koncovky		Upínací body		
										
Položka č.	Závít vnější [palec]	Položka č.	Položka č.	Položka č.	Položka č.	Položka č.	Závít vnější + vnitřní [palec]	Položka č.	Položka č.	
HC25/0.75M	3/4"	HC25x25	DEC75/25	SEC/10	FP0.75	3/4"	FP0.75	3/4"	FP0.75	3/4"
HC25/0.75M	3/4"	HC25x25	DEC110/25	SEC/30	FP0.75	3/4"	FP0.75	3/4"	FP0.75	3/4"
HC32/1M	1"	HC32x32	DEC90/32	SEC/20	FP1	1"	FP1	1"	FP1	1"
HC32/1M	1"	HC32x32	DEC110/32	SEC/30	FP1	1"	FP1	1"	FP1	1"
HC40/1.25M	1 1/4"	HC40x40	DEC110/40	SEC/30	FP1.25	1 1/4"	FP1.25	1 1/4"	FP1.25	1 1/4"
HC40/1.25M	1 1/4"	HC40x40	DEC140/40	SEC/40	FP1.25	1 1/4"	FP1.25	1 1/4"	FP1.25	1 1/4"
HC50/1.5M	1 1/2"	HC50x50	DEC140/50	SEC/40	FP1.5	1 1/2"	FP1.5	1 1/2"	FP1.5	1 1/2"
HC50/1.5M	1 1/2"	HC50x50	DEC160/50	SEC/60	FP1.5	1 1/2"	FP1.5	1 1/2"	FP1.5	1 1/2"
HC63/2M	2"	HC63x63	DEC140/63	SEC/50	FP2	2"	FP2	2"	FP2	2"
HC63/2M	2"	HC63x63	DEC160/63	SEC/70	FP2	2"	FP2	2"	FP2	2"
HC75/2.5M	2 1/2"	HC75x75	DEC160/75	SEC/70	FP2.5	2 1/2"	FP2.5	2 1/2"	FP2.5	2 1/2"
HC75/2.5M	2 1/2"	HC75x75	DEC200/75	SEC/80	FP2.5	2 1/2"	FP2.5	2 1/2"	FP2.5	2 1/2"
HC90/3M	3"	HC90x90	DEC160/90	SEC/70	FP3	3"	FP3	3"	FP3	3"
HC90/3M	3"	HC90x90	DEC200/90	SEC/80	FP3	3"	FP3	3"	FP3	3"
HC90/3M	3"	HC90x90	DEC225/90	SEC/90	FP3	3"	FP3	3"	FP3	3"
HC110/4M	4"	HC110x110	DEC200/110	SEC/80	FP4	4"	FP4	4"	FP4	4"
HC110/4M	4"	HC110x110	DEC225/110	SEC/90	FP4	4"	FP4	4"	FP4	4"
HC125/4M	4"	HC125x125	DEC200/125	SEC/80	FP4	4"	FP4	4"	FP4	4"
HC125/4M	4"	HC125x125	DEC225/125	SEC/90	FP4	4"	FP4	4"	FP4	4"

Aby se zabránilo vniknutí (zemní) vody, norma EN 15632-3 předepisuje použití smršťovacích koncovek k utěsnění nelepných vrstev systému v podzemních přípojkách. Nedodržení instalačních pokynů vzniká vážná hrozba poškození a automaticky tím propadá záruka.



TWIN PRO VYTÁPĚNÍ

Distribuční trubky jsou vyrobeny ze zesíťovaného PE-Xa s kyslíkovou bariérou, barva přívodní trubky oranžová, barva vratné trubky modrá.

Vícevrstvá tepelná izolace je vyrobena ze síťované mikrobuněčné PE-X pěny s vodoodpudivou strukturou uzavřených buněk charakteristické svou odolnou, nestárnoucí izolační funkcí a trvalou elasticitou, maximalizující tloušťku izolační vrstvy i po několikanásobném ohybu.

Vysoce kvalitní, černě zbarvený, UV odolný, dvoustěnný, korugovaný HDPE plášť chrání předizolovaný potrubní systém proti mechanickému namáhání a vlhkosti a přitom zajišťuje maximální pružnost.



Trubky TWIN pro vytápění

Položka č.	Plášťová trubka		Distribuční trubka		Poloměr ohybu [m] ⁽¹⁾	Objem vody [l/m] ⁽²⁾	Topný výkon prům. [kW] ⁽³⁾	Rychlost [m/s]	U hodnota [W/(mK)] ⁽⁴⁾
	vnější prům. [mm]		vnější prům. x s [mm]	vnitřní prům. [mm]					
HD14025	140		25 x 2,3	20,4	0,35	0,654	10 - 30	0,5 - 1,1	0,221
HD16025	160		25 x 2,3	20,4	0,50	0,654	10 - 30	0,5 - 1,1	0,190
HD14032	140		32 x 2,9	26,2	0,40	1,078	30 - 60	0,6 - 1,3	0,262
HD16032	160		32 x 2,9	26,2	0,50	1,078	30 - 60	0,6 - 1,3	0,228
HD16040	160		40 x 3,7	32,6	0,60	1,670	40 - 100	0,6 - 1,5	0,286
HD16050	160		50 x 4,6	40,8	0,60	2,614	70 - 180	0,6 - 1,7	0,400
HD20050	200		50 x 4,6	40,8	0,80	2,614	70 - 180	0,6 - 1,7	0,278
HD20063	200		63 x 5,8	51,4	1,20	4,150	100 - 350	0,6 - 2,0	0,409
HD22563	225		63 x 5,8	51,4	1,20	4,150	100 - 350	0,6 - 2,0	0,312

(1) Uváděný minimální poloměr ohybu je aplikovatelný trvale bez vlivu na kvalitu nebo výkon systému

(2) Obsah vody je vyjádřen v litrech na metr délky předizolované trubky včetně náběhového a vratného objemu

(3) Průměrný topný výkon v kW pro nosnou trubku (při teplotě vody 80 °C s ΔT 20 °C)

(4) Hodnota U umožňuje jednoduchý výpočet tepelných ztrát v závislosti na rozhodném teplotním rozdílu (způsob výpočtu: viz strana 46)

Instalace adekvátně zakotvených upínacích bodů na koncích systému (typické u průchodů zdí) je povinná. Slouží k zajištění připojeného potrubí proti potenciálním dilatačním silám systému (teplotní roztažnost/smršťování).

Nedodržení instalačních pokynů vzniká vážná hrozba poškození a automaticky tím propadá záruka.

- Distribuční trubka PE-Xa/SDR 11/PN 6
- Kyslíková bariéra EVOH v souladu s DIN 4726
- Maximální teplota média: +95 °C
- PE-X izolační pěna: < 1% absorpce vody v souladu s ISO 2896
- Celková délka role 100 m (pro všechny rozměry)
- Navrženo v souladu s evropskou normou EN 15632-1 a 3
- Výrobní proces bez CFC (bezfreónová technologie)

TVAROVKY A PŘÍSLUŠENSTVÍ

PE-X přechodky se závitem



PE-X spojky



Prachové koncovky



Smršťovací koncovky



Upínací body



Položka č.	Závít vnější [palec]	Položka č.	Položka č.	Položka č.	Položka č.	Závít vnější + vnitřní [palec]
HC25/0.75M	3/4"	HC25x25	DECD140/25	SECD/20	FP0.75	3/4"
HC25/0.75M	3/4"	HC25x25	DECD160/25	SECD/30	FP0.75	3/4"
HC32/1M	1"	HC32x32	DECD140/32	SECD/10	FP1	1"
HC32/1M	1"	HC32x32	DECD160/32	SECD/40	FP1	1"
HC40/1.25M	1 1/4"	HC40x40	DECD160/40	SECD/40	FP1.25	1 1/4"
HC50/1.5M	1 1/2"	HC50x50	DECD160/50	SECD/50	FP1.5	1 1/2"
HC50/1.5M	1 1/2"	HC50x50	DECD200/50	SECD/50	FP1.5	1 1/2"
HC63/2M	2"	HC63x63	DECD200/63	SECD/60	FP2	2"
HC63/2M	2"	HC63x63	DECD225/63	SECD/60	FP2	2"

Aby se zabránilo vniknutí (zemní) vody, norma EN 15632-3 předepisuje použití smršťovacích koncovek k utěsnění nelepených vrstev systému v podzemních přípojkách. Nedodržení instalačních pokynů vzniká vážná hrozba poškození a automaticky tím propadá záruka.



HEAT PUMP

Distribuční trubky jsou vyrobeny ze zesíťovaného PE-Xa s kyslíkovou bariérou, barva přívodní trubky oranžová, barva vratné trubky modrá.

Integrované kabelové chráničky pro vedení elektroinstalačních a regulačních kabelů jsou instalovány přímo do předizolovaného potrubí.

Vícevrstvá tepelná izolace je vyrobena ze síťované mikrobuněčné PE-X pěny s vodoodpudivou strukturou uzavřených buněk charakteristické svou odolnou, nestárnoucí izolační funkcí a trvalou elasticitou, maximalizující tloušťku izolační vrstvy i po několikanásobném ohybu.

Vysoce kvalitní, černě zbarvený, UV odolný, dvoustěnný, korugovaný HDPE plášť chrání předizolovaný potrubní systém proti mechanickému namáhání a vlhkosti a přitom zajišťuje maximální pružnost.



Trubky HEAT PUMP

Položka č.	Plášťová trubka	Distribuční trubka		Poloměr ohybu	Objem vody	Topný výkon	U hodnota
	vnějšíprům. [mm]	vnějšíprům. x s [mm]	vnitřníprům. [mm]	[m] ⁽¹⁾	[l/m] ⁽²⁾	prům. [kW] ⁽³⁾	[W/(mK)] ⁽⁴⁾
HP14032	140	32 x 2,9	26,2	0,40	1,078	60	0,306
HP16040	160	40 x 3,7	32,6	0,60	1,670	90	0,316

(1) Uváděný minimální poloměr ohybu je aplikovatelný trvale bez vlivu na kvalitu nebo výkon systému

(2) Obsah vody je vyjádřen v litrech na metr délky předizolované trubky včetně náběhového a vratného objemu

(3) Průměrný topný výkon v kW pro nosnou trubku (při teplotě vody 80 °C s ΔT 20 °C)

(4) Hodnota U umožňuje jednoduchý výpočet tepelných ztrát v závislosti na rozhodném teplotním rozdílu (způsob výpočtu: viz strana 46)

Instalace adekvátně zakotvených upínacích bodů na koncích systému (typické u průchodů zdí) je povinná. Slouží k zajištění připojeného potrubí proti potenciálním dilatačním silám systému (teplotní roztažnost/smršťování).

Nedodržení instalačních pokynů vzniká vážná hrozba poškození a automaticky tím propadá záruka.

- Distribuční trubka PE-Xa/SDR 11/PN 6
- Kyslíková bariéra EVOH v souladu s DIN 4726
- Maximální teplota média: +95 °C
- PE-X izolační pěna: < 1% absorpce vody v souladu s ISO 2896
- Celková délka role 100 m (pro všechny rozměry)
- Navrženo v souladu s evropskou normou EN 15632-1 a 3
- Výrobní proces bez CFC (bezfreónová technologie)

TVAROVKY A PŘÍSLUŠENSTVÍ

PE-X přechodky se závitem		PE-X spojky	Prachové koncovky	Smršťovací koncovky	Upínací body	
						
Položka č.	Závit vnější [palec]	Položka č.	Položka č.	Položka č.	Položka č.	Závit vnější + vnitřní [palec]
HC32/1M	1"	HC32x32	DECQ140/H32S3225	SECQ/10	FP1	1"
HC40/1.25M	1 1/4"	HC40x40	DECQ140/H40S4040	SECQ/40	FP1.25	1 1/4"

Aby se zabránilo vniknutí (zemní) vody, norma EN 15632-3 předepisuje použití smršťovacích koncovek k utěsnění nelepených vrstev systému v podzemních přípojkách. Nedodržení instalačních pokynů vzniká vážná hrozba poškození a automaticky tím propadá záruka.



SINGLE PRO TEPLOU VODU

Distribuční trubka je vyrobena ze síťovaného bezbarvého až bílého PE-X.

Vícevrstvá tepelná izolace je vyrobena ze síťované mikrobuněčné PE-X pěny s vodoodpudivou strukturou uzavřených buněk charakteristické svou odolnou, nestárnoucí izolační funkcí a trvalou elasticitou, maximalizující tloušťku izolační vrstvy i po několikanásobném ohybu.

Vysoce kvalitní, černě zbarvený, UV odolný, dvoustěnný, korugovaný HDPE plášť chrání předizolovaný potrubní systém proti mechanickému namáhání a vlhkosti a přitom zajišťuje maximální pružnost.



Trubky SINGLE pro TUV

Položka č.	Plášťová trubka		Distribuční trubka		Poloměr ohybu [m] ⁽¹⁾	Objem vody [l/m] ⁽²⁾
	vnější prům. [mm]	vnější prům. x s [mm]	vnější prům. [mm]	vnitřní prům. [mm]		
S7525	75	25 x 3,5	18,0	18,0	0,20	0,254
S9032	90	32 x 4,4	23,2	23,2	0,25	0,423
S14032	140	32 x 4,4	23,2	23,2	0,40	0,423
S16032	160	32 x 4,4	23,2	23,2	0,40	0,423
S9040	90	40 x 5,5	29,0	29,0	0,30	0,660
S14040	140	40 x 5,5	29,0	29,0	0,40	0,660
S16040	160	40 x 5,5	29,0	29,0	0,40	0,660
S14050	140	50 x 6,9	36,2	36,2	0,50	1,029
S16050	160	50 x 6,9	36,2	36,2	0,50	1,029
S14063	140	63 x 8,6	45,6	45,6	0,60	1,633
S16063	160	63 x 8,6	45,6	45,6	0,60	1,633

⁽¹⁾ Uváděný minimální poloměr ohybu je aplikovatelný trvale bez vlivu na kvalitu nebo výkon systému

⁽²⁾ Obsah vody je vyjádřen v litrech na metr délky předizolované trubky

Instalace adekvátně zakotvených upínacích bodů na koncích systému (typické u průchodů zdí) je povinná. Slouží k zajištění připojeného potrubí proti potenciálním dilatačním silám systému (teplotní roztažnost/smršťování).

Nedodržení instalačních pokynů vzniká vážná hrozba poškození a automaticky tím propadá záruka.

- Distribuční trubka PE-Xa/SDR 7,4/PN 10
- Maximální teplota kapaliny: +95 °C
- PE-X izolační pěna: < 1% absorpce vody v souladu s ISO 2896
- Celková délka role 100 m (pro všechny rozměry)
- Navrženo v souladu s evropskou normou EN 15632-1 a 3
- Výrobní proces bez CFC (bezfreónová technologie)

TVAROVKY A PŘÍSLUŠENSTVÍ

PE-X přechodky se závitem



Prachové koncovky



Smršťovací koncovky



Upínací body



Položka č.	Závít vnější [palec]	Položka č.	Položka č.	Položka č.	Závít vnější + vnitřní [palec]
SC25/0.75M	3/4"	DEC75/25	SEC/10	FP0.75	3/4"
SC32/1M	1"	DEC90/32	SEC/20	FP1	1"
SC32/1M	1"	DEC140/32	SEC/40	FP1	1"
SC32/1M	1"	DEC160/32	SEC/60	FP1	1"
SC40/1.25M	1 1/4"	DEC90/40	SEC/20	FP1.25	1 1/4"
SC40/1.25M	1 1/4"	DEC140/40	SEC/40	FP1.25	1 1/4"
SC40/1.25M	1 1/4"	DEC160/40	SEC/60	FP1.25	1 1/4"
SC50/1.5M	1 1/2"	DEC140/50	SEC/40	FP1.5	1 1/2"
SC50/1.5M	1 1/2"	DEC160/50	SEC/60	FP1.5	1 1/2"
SC63/2M	2"	DEC140/63	SEC/50	FP2	2"
SC63/2M	2"	DEC160/63	SEC/70	FP2	2"

Aby se zabránilo vniknutí (zemní) vody, norma EN 15632-3 předepisuje použití smršťovacích koncovek k utěsnění nelepených vrstev systému v podzemních přípojkách. Nedodržetím instalačních pokynů vzniká vážná hrozba poškození a automaticky tím propadá záruka.

Kontaktujte nás prosím, pokud požadujete jiné rozměrové kombinace nebo za účelem integrace specifických trubek a/nebo komponent.



TWIN PRO TEPLOU VODU

Distribuční trubky jsou vyrobeny ze síťovaného bezbarvého až bílého PE-X.

Vícevrstvá tepelná izolace je vyrobena ze síťované mikrobuněčné PE-X pěny s vodoodpudivou strukturou uzavřených buněk charakteristické svou odolnou, nestárnoucí izolační funkcí a trvalou elasticitou, maximalizující tloušťku izolační vrstvy i po několikanásobném ohybu.

Vysoce kvalitní, černě zbarvený, UV odolný, dvoustěnný, korugovaný HDPE plášť chrání předizolovaný potrubní systém proti mechanickému namáhání a vlhkosti a přitom zajišťuje maximální pružnost.



Trubky TWIN pro TUV

Položka č.	Plášťová trubka		Distribuční trubka		Poloměr ohybu [m] ⁽¹⁾	Objem vody [l/m] ⁽²⁾
	vnější prům. [mm]	vnější prům. x s [mm]	vnitřní prům. [mm]			
SD1402520	140	25 x 3,5 20 x 2,8	18,0 14,4		0,35	0,417
SD16025	160	25 x 3,5 25 x 3,5	18,0 18,0		0,50	0,508
SD1403225	140	32 x 4,4 25 x 3,5	23,2 18,0		0,40	0,677
SD1603225	160	32 x 4,4 25 x 3,5	23,2 18,0		0,50	0,677
SD1604025	160	40 x 5,5 25 x 3,5	29,0 18,0		0,60	0,914
SD1605025	160	50 x 6,9 25 x 3,5	36,2 18,0		0,60	1,283
SD1605032	160	50 x 6,9 32 x 4,4	36,2 23,2		0,60	1,452

(1) Uváděný minimální poloměr ohybu je aplikovatelný trvale bez vlivu na kvalitu nebo výkon systému

(2) Obsah vody je vyjádřen v litrech na metr délky předizolované trubky včetně náběhového a vratného objemu

Instalace adekvátně zakotvených upínacích bodů na koncích systému (typické u průchodů zdí) je povinná. Slouží k zajištění připojeného potrubí proti potenciálním dilatačním silám systému (teplotní roztažnost/smršťování).

Nedodržení instalačních pokynů vzniká vážná hrozba poškození a automaticky tím propadá záruka.

- Distribuční trubka PE-Xa/SDR 7,4/PN 10
- Maximální teplota kapaliny: +95 °C
- PE-X izolační pěna: < 1% absorpce vody v souladu s ISO 2896
- Navrženo v souladu s evropskou normou EN 15632-1 a 3
- Výrobní proces bez CFC (bezfreónová technologie)

TVAROVKY A PŘÍSLUŠENSTVÍ

PE-X přechodky se závitem



Prachové koncovky



Smršťovací koncovky



Upínací body



Položka č.	Závit vnější [palec]	Položka č.	Položka č.	Položka č.	Závit vnější + vnitřní [palec]
SC25/0.75M	3/4"	DECD140/2520	SECD/20	FP0.75	3/4"
SC20/0.75M	3/4"			FP0.75	3/4"
SC25/0.75M	3/4"	DECD160/25	SECD/30	FP0.75	3/4"
SC25/0.75M	3/4"			FP0.75	3/4"
SC32/1M	1"	DECD140/3225	SECD/20	FP1	1"
SC25/0.75M	3/4"			FP0.75	3/4"
SC32/1M	1"	DECD160/3225	SECD/20	FP1	1"
SC25/0.75M	3/4"			FP0.75	3/4"
SC40/1.25M	1 1/4"	DECD160/4025	SECD/40	FP1.25	1 1/4"
SC25/0.75M	3/4"			FP0.75	3/4"
SC50/1.5M	1 1/2"	DECD160/5025	SECD/70	FP1.5	1 1/2"
SC25/0.75M	3/4"			FP0.75	3/4"
SC50/1.5M	1 1/2"	DECD160/5032	SECD/50	FP1.5	1 1/2"
SC32/1M	1"			FP1	1"

Aby se zabránilo vniknutí (zemní) vody, norma EN 15632-3 předepisuje použití smršťovacích koncovek k utěsnění nelepených vrstev systému v podzemních přípojkách. Nedodržení instalačních pokynů vzniká vážná hrozba poškození a automaticky tím propadá záruka.



QUATTRO PRO VYTÁPĚNÍ A TEPLOU VODU

Distribuční trubky jsou vyrobeny ze zesíťovaného PE-Xa, pro vytápění s kyslíkovou bariérou. Barvy distribučních trubek: oranžová a modrá barva pro topení, pro teplou vodu v transparentní barvě, resp. barvě bílé.

Vícevrstvá tepelná izolace je vyrobena ze síťované mikrobuněčné PE-X pěny s vodoodpudivou strukturou uzavřených buněk charakteristické svou odolnou, nestárnoucí izolační funkcí a trvalou elasticitou, maximalizující tloušťku izolační vrstvy i po několikanásobném ohybu.

Vysoce kvalitní, černě zbarvený, UV odolný, dvoustěnný, korugovaný HDPE plášť chrání předizolovaný potrubní systém proti mechanickému namáhání a vlhkosti a přitom zajišťuje maximální pružnost.



Trubky QUATTRO

Položka č.	Plášťová trubka vnějšíprům. [mm]	Distribuční trubka		Poloměr ohybu [m] ⁽¹⁾	Objem vody		Topný výkon prům. [kW]	Rychlost [m/s]
		vnějšíprům. x s [mm]	vnitřníprům. [mm]		vytápění [l/m] ⁽²⁾	teplá voda [l/m] ⁽²⁾		
Q160H25S2520	160	(2x) 25 x 2,3	2 x 20,4	0,60	0,654	0,417	10 - 30	0,5 - 1,1
		25 x 3,5	18,0					
		20 x 2,8	14,4					
Q160H32S2520	160	(2x) 32 x 2,9	2 x 26,2	0,60	1,078	0,417	30 - 60	0,6 - 1,3
		25 x 3,5	18,0					
		20 x 2,8	14,4					
Q160H32S3225	160	(2x) 32 x 2,9	2 x 26,2	0,60	1,078	0,677	30 - 60	0,6 - 1,3
		32 x 4,4	23,2					
		25 x 3,5	18,0					
Q200H40S4032	200	(2x) 40 x 3,7	2 x 32,6	0,80	1,670	1,083	40 - 100	0,6 - 1,5
		40 x 5,5	29,0					
		32 x 4,4	23,2					

⁽¹⁾ Uváděný minimální poloměr ohybu je aplikovatelný trvale bez vlivu na kvalitu nebo výkon systému

⁽²⁾ Obsah vody je vyjádřen v litrech na metr délky předizolované trubky včetně objemu náběhové a zpětné větve (soustava vytápění ohřevu UV jsou diskrétní)

⁽³⁾ Průměrný topný výkon v kW pro nosnou trubku (při teplotě vody 80 °C s ΔT 20 °C)

Instalace adekvátně zakotvených upínacích bodů na koncích systému (typické u průchodů zdí) je povinná. Slouží k zajištění připojeného potrubí proti potenciálním dilatačním silám systému (teplotní roztažnost/smršťování).

Nedodržení instalačních pokynů vzniká vážná hrozba poškození a automaticky tím propadá záruka.

- Distribuční trubky pro vytápění PE-Xa/SDR 11/PN 6
- Distribuční trubky pro teplou vodu PE-Xa/SDR 7,4/PN 10
- Maximální teplota média: +95 °C
- PE-X izolační pěna: < 1% absorpce vody v souladu s ISO 2896
- Navrženo v souladu s evropskou normou EN 15632-1 a 3
- Výrobní proces bez CFC (bezfreónová technologie)

TVAROVKY A PŘÍSLUŠENSTVÍ

PE-X přechodky se závitem



Položka č.	Závit vnější [palec]
HC25/0.75M	3/4"
SC25/0.75M	3/4"
SC20/0.75M	3/4"
HC32/1M	1"
SC25/0.75M	3/4"
SC20/0.75M	3/4"
HC32/1M	1"
SC32/1M	1"
SC25/0.75M	3/4"

Prachové koncovky



Položka č.
DECQ160/H25S2520
DECQ160/H32S2520
DECQ160/H32S3225

Upínací body



Položka č.	Závit vnější + vnitřní [palec]
FP0.75	3/4"
FP0.75	3/4"
FP0.75	3/4"
FP1	1"
FP0.75	3/4"
FP0.75	3/4"
FP1	1"
FP1	1"
FP0.75	3/4"



SINGLE PRO STUDENOU VODU A CHLAZENÍ

Distribuční trubka je vyrobena z vysokohustotního polyetylénu (HDPE) s pevnostní klasifikací PE100 v souladu s EN 12 201-2 umožňující provoz při tlaku až 16 bar.

Vícevrstvá tepelná izolace je vyrobena ze síťované mikrobuňkové PE-X pěny s vodoodpudivou strukturou uzavřených buněk charakteristické svou odolnou, nestárnoucí izolační funkcí a trvalou elasticitou, maximalizující tloušťku izolační vrstvy i po několikanásobném ohybu.

Vysoce kvalitní, černě zbarvený, UV odolný, dvoustěnný, korugovaný HDPE plášť chrání předizolovaný potrubní systém proti mechanickému namáhání a vlhkosti a přitom zajišťuje maximální pružnost.



Trubky SINGLE pro studenou vodu a chlazení

Položka č.	Plášťová trubka	Distribuční trubka		Poloměr ohybu [m] ⁽¹⁾	Objem vody [l/m] ⁽²⁾
	vnější prům. [mm]	vnější prům. x s [mm]	vnitřní prům. [mm]		
C7525	75	25 x 2,3	20,4	0,20	0,327
C9032	90	32 x 2,9	26,2	0,25	0,539
C9040	90	40 x 3,7	32,6	0,30	0,835
C14050	140	50 x 4,6	40,8	0,40	1,307
C14063	140	63 x 5,8	51,4	0,50	2,075
C16075	160	75 x 6,8	61,4	0,75	2,961
C16090	160	90 x 8,2	73,6	1,00	4,254
C200110	200	110 x 10,0	90,0	1,20	6,362
C200125	200	125 x 11,4	102,2	1,40	8,203

⁽¹⁾ Uváděný minimální poloměr ohybu je aplikovatelný trvale bez vlivu na kvalitu nebo výkon systému

⁽²⁾ Obsah vody je vyjádřen v litrech na metr délky předizolované trubky

- Distribuční trubka HDPE (PE100)/SDR 11/PN 16
- Rozsah provozní teploty média: -10 °C až +25 °C
- PE-X izolační pěna: < 1% absorpce vody v souladu s ISO 2896
- Výrobní proces bez CFC (bezfreónová technologie)

TVAROVKY A PŘÍSLUŠENSTVÍ

PE-X přechodky se závitem



Položka č.	Závít vnější [palec]
HC25/0.75M	3/4"
HC32/1M	1"
HC40/1.25M	1 1/4"
HC50/1.5M	1 1/2"
HC63/2M	2"
HC75/2.5M	2 1/2"
HC90/3M	3"
HC110/4M	4"
HC125/4M	4"

Prachové koncovky



Položka č.
DEC75/25
DEC90/32
DEC90/40
DEC140/50
DEC140/63
DEC160/75
DEC160/90
DEC200/110
DEC200/125

Smršťovací koncovky



Položka č.
SEC/10
SEC/20
SEC/20
SEC/40
SEC/50
SEC/70
SEC/70
SEC/80
SEC/80

Jako alternativu k PE-X koncovým přechodkám lze naše trubky určené pro chladicí média kombinovat s kompletní řadou PE přípojek a spojovacích prvků z polypropylenu (strana 25). Obzvláště vhodné pro chlorovanou vodu při užití v bazénech.

Aby se zabránilo vniknutí (zemní) vody, norma EN 15632-3 předepisuje použití smršťovacích koncovek k utěsnění nelepených vrstev systému v podzemních přípojkách. Nedodržením instalačních pokynů vzniká vážná hrozba poškození a automaticky tím propadá záruka.



SINGLE FROST PRO STUDENOU VODU A CHLAZENÍ S OCHRANOU PROTI MRAZU

Distribuční trubka je vyrobena z vysokohustotního polyetylénu (HDPE) s pevnostní klasifikací PE100 v souladu s EN 12 201-2 umožňující provoz při tlaku až 16 bar.

Integrovaný samoregulační topný kabel 10 W/m zabraňuje stojaté vodě v zamrznutí.

Vícevrstvá tepelná izolace je vyrobena ze síťované mikrobuněčné PE-X pěny s vodoodpudivou strukturou uzavřených buněk charakteristické svou odolnou, nestárnoucí izolační funkcí a trvalou elasticitou, maximalizující tloušťku izolační vrstvy i po několikanásobném ohybu.

Vysoce kvalitní, černě zbarvený, UV odolný, dvoustěnný, korugovaný HDPE plášť chrání předizolovaný potrubní systém proti mechanickému namáhání a vlhkosti a přitom zajišťuje maximální pružnost.



Trubky SINGLE FROST pro studenou vodu a chlazení s ochranou proti mrazu

Položka č.	Plášťová trubka		Distribuční trubka		Poloměr ohybu [m] ⁽¹⁾	Objem vody [l/m] ⁽²⁾	Minimální teplota [°C] ⁽³⁾
	vnější prům. [mm]	vnější prům. x s [mm]	vnitřní prům. [mm]				
C7532W10	75	32 x 2,9	26,2	0,20	0,539	-30	
C9040W10	90	40 x 3,7	32,6	0,30	0,835	-36	
C14050W10	140	50 x 4,6	40,8	0,40	1,307	-33	
C14063W10	140	63 x 5,8	51,4	0,50	2,075	-24	
C16075W10	160	75 x 6,8	61,4	0,75	2,961	-23	
C16090W10	160	90 x 8,2	73,6	1,00	4,254	-16	
C200110W10	200	110 x 10,0	90,0	1,20	6,362	-19	
C200125W10	200	125 x 11,4	102,2	1,40	8,203	-16	

⁽¹⁾ Uváděný minimální poloměr ohybu je aplikovatelný trvale bez vlivu na kvalitu nebo výkon systému

⁽²⁾ Objem vody je vyjádřen v litrech na metr délky předizolované trubky

⁽³⁾ Minimální (nejvíce záporná) teplota povolená kolem (zahlobené) plášťové trubky, aby se zamezilo zamrznutí vody uvnitř médium nosné trubky.

- Distribuční trubka HDPE (PE100)/SDR 11/PN 16
- Rozsah provozní teploty kapaliny: -10 °C až +25 °C
- PE-X izolační pěna: < 1% absorpce vody v souladu s ISO 2896
- Výrobní proces bez CFC (bezfreónová technologie)

TVAROVKY A PŘÍSLUŠENSTVÍ

PE-X přechodky se závitem



Položka č.	Závít vnější [palec]
HC32/1M	1"
HC40/1.25M	1 1/4"
HC50/1.5M	1 1/2"
HC63/2M	2"
HC75/2.5M	2 1/2"
HC90/3M	3"
HC110/4M	4"
HC125/4M	4"

Prachové koncovky



Položka č.
DEC75/32
DEC90/40
DEC140/50
DEC140/63
DEC160/75
DEC160/90
DEC200/110
DEC200/125

Smršťovací koncovky



Položka č.
SEC/20
SEC/20
SEC/40
SEC/50
SEC/70
SEC/70
SEC/80
SEC/80

Jako alternativu k PE-X koncovým přechodkám lze naše trubky určené pro chladicí média kombinovat s kompletní řadou PE přípojek a spojovacích prvků z polypropylenu (strana 25). Obzvláště vhodné pro chlorovanou vodu při užití v bazénech.

Aby se zabránilo vniknutí (zemní) vody, norma EN 15632-3 předepisuje použití smršťovacích koncovek k utěsnění nelepených vrstev systému v podzemních přípojkách. Nedodržením instalačních pokynů vzniká vážná hrozba poškození a automaticky tím propadá záruka.

SPOJOVACÍ SADA PRO OCHRANU PROTI MRAZU



Naše trubky SINGLE FROST pro studenou vodu a chlazení s ochranou proti mrazu jsou vybaveny samoregulačním 10 W/m topným kabelem k zabránění zamrznutí stojaté vody.

Topný kabel je napájen střídavým proudem a musí být připojen do sítě 220 V AC/50-60 Hz. Napájecí vedení vyžaduje přepětovou ochranu pomocí 16A 30mA RCD (proudový chránič). Pokud jsou okolní teploty dostatečně vysoko nad bodem mrazu, doporučujeme použít termostat (např. nastaven na 2 °C okolní teploty), který automaticky přeruší přívod energie do topného kabelu, čímž se zamezí zbytečné spotřebě elektrické energie.

Celková délka topného kabelu by neměla překročit 100 m.

Pokud je potřeba použít delší kabely, je nutné zajistit další elektrické zdroje tak, aby každý z nich napájel maximálně 100 m kabelu.

Topný kabel může být zkrácen na jakoukoliv požadovanou délku (< 100 m podle délky trubky). Aby se zajistilo správné fungování kabelu a předešlo se případným zkratům, měly by být vodivé konce kabelu od sebe odizolovány.



HCTHERM termostat okolní teploty

Položka č.

HCTHERM

Termostat okolní teploty
k uchycení na zeď

Třída krytí: IP54

Rozsah nastavení: -10 °C +40 °C

Spínací proud: 16 A / 230 V AC

Napětí: 230 V AC



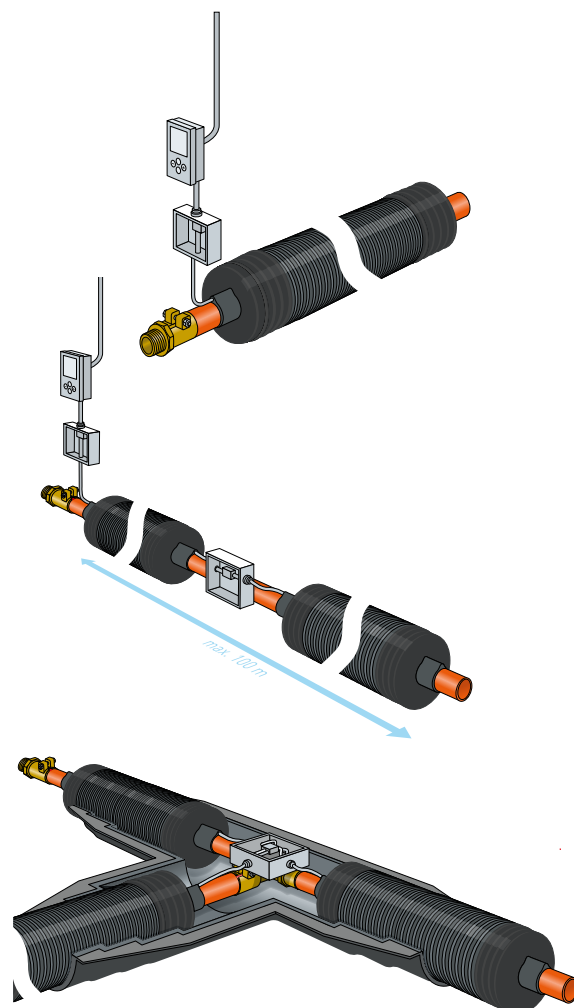
HCBOX elektrická rozvodná krabice

Položka č.

HCBOX

Tato PVC rozvodná krabice
se používá k připojení topného
kabelu k napájení.

Třída krytí: IP55



Elektrická přípojovací a izolační sada HCSL

Položka č.

HCSL

Tato sada se používá k připojení topného kabelu k napájení a k elektrickému odizolování konců kabelů.

- 1 ks montážní přepážka
- 3 ks teplem smrštitelné pláště k odizolování napájecích kabelů a uzemňovacího kabelu
- 1 ks dlouhý teplem smrštitelný plášť k izolování kabelů v místě spoje
- 2 ks kratší teplem smrštitelné pláště k izolování konců topného kabelu





PŘECHODKY, SPOJKY A MOSAZNÉ PŘÍSLUŠENSTVÍ

- PE-X potrubní tvarovky podle ISO 15875-5
- Trubky: PE-X (PE100) SDR 11 nebo PE-X SDR 7.4 nebo HDPE SDR 11
- Tlaková třída: SDR 11/PN 6 pro topení, SDR 7.4/PN 10 pro teplou vodu, SDR 11/PN 16 pro studenou vodu a chlazení
- Upínací šroub a matice: AISI 316
- Závit: Kónický EN 10226/ISO 7-1
- Odolný proti odzinkování
- Konstrukce bez O-kroužků

Celý rozměrový rozsah pevných, spolehlivých a jednoduše použitelných PE-X koncových přechodků, spojek a ostatních tvarovek od 25-125 mm v SDR 11 (pro vytápění, studenou vodu a chlazení) a 20-63 mm v SDR 7.4 (pro teplou vodu).

Účelně navržené spojky s dlouhým nátrubkem pro lepší uchopení. Koncové přípojky mají standardizované vnější závit pro bezproblémové připojení k jakémukoliv následnému potrubí.

Všechny mosazné díly jsou v souladu s evropskou normou na pitnou vodu (DWD), směrnici Rady 98/83/ES.

Mosazné upínací kroužky odolné proti odzinkování (DZR) zamezující odzinkování a korozi v agresivních podmínkách.

Montážně jednoduchý šroubový spoj bez potřeby speciálních nástrojů nebo instalátérského vybavení. Vysoce kvalitní nerezové šrouby a matice se sníženou tendencí k zatuhnutí.

Konstrukce bez O-kroužků, těsnící k materiálu PE-X trubky pro odolný a těsný spoj. Navařovací koncové přechody s ocelovým nátrubkem pro spojení PE-Xa trubek k ocelovému rozvodu ústředního vytápění.

PE-X přechodky se závitem SDR 11



Položka č.	Velikost trubky vně.prům./s/vni.prům. [mm]	Závit vnější [palec]	Hmotnost [kg]
HC25/0.75M	25/2,3/20,4	3/4"	0,20
HC32/1M	32/2,9/26,2	1"	0,40
HC40/1.25M	40/3,7/32,6	1 1/4"	0,56
HC50/1.5M	50/4,6/40,8	1 1/2"	0,70
HC63/2M	63/5,8/51,4	2"	1,11
HC75/2.5M	75/6,8/61,4	2 1/2"	1,76
HC90/3M	90/8,2/73,6	3"	2,93
HC110/4M	110/10,0/90,0	4"	4,35
HC125/4M	125/11,4/102,2	4"	7,26

PE-X spojky SDR 11



Položka č.	Velikost trubky vně.prům./s/vni.prům. [mm]	Hmotnost [kg]
HC25x25	25/2,3/20,4	0,40
HC32x32	32/2,9/26,2	0,50
HC40x40	40/3,7/32,6	0,70
HC50x50	50/4,6/40,8	1,15
HC63x63	63/5,8/51,4	1,20
HC75x75	75/6,8/61,4	2,00
HC90x90	90/8,2/73,6	3,60
HC110x110	110/10,0/90,0	5,70
HC125x125	125/11,4/102,2	9,30

PE-X kolena SDR 11



Položka č.	Velikost trubky		Hmotnost [kg]
	vně.prům./s/vni.prům. [mm]		
HLC25x25	25/2,3/20,4	Dodáváno jako volné komponenty*	
HLC32x32	32/2,9/26,2		
HLC40x40	40/3,7/32,6		
HLC50x50	50/4,6/40,8		
HLC63x63	63/5,8/51,4		
HLC75x75	75/6,8/61,4		
HLC90x90	90/8,2/73,6		
HLC110x110	110/10,0/90,0		
HLC125x125	125/11,4/102,2		

*Kolena se skládají ze dvou přechodek se závitem a závitovým kolenem

PE-X přechodky s nátrubkem SDR 11



Položka č.	Velikost trubky		Navařovací koncovka		Hmotnost [kg]
	vně.prům./s/vni.prům. [mm]		vnějšíprům. [mm]	vnějšíprům. [mm]	
HC25/27W	25/2,3/20,4		26,9	20,0	0,30
HC32/33W	32/2,9/26,2		33,7	27,0	0,40
HC40/42W	40/3,7/32,6		42,4	35,0	0,50
HC50/48W	50/4,6/40,8		48,3	40,0	0,65
HC63/60W	63/5,8/51,4		60,3	52,0	1,15
HC75/76W	75/6,8/61,4		76,1	66,0	1,80
HC90/89W	90/8,2/73,6		88,9	79,0	3,00
HC110/114W	110/10,0/90,0		114,3	104,0	4,50
HC125/114W	125/11,4/102,2		114,3	104,0	5,80

PE-X přechodky se závitem SDR 7,4



Položka č.	Velikost trubky		Závit vnější [palec]	Hmotnost [kg]
	vně.prům./s/vni.prům. [mm]			
SC20/0.75M	20/2,8/14,4		3/4"	0,16
SC25/0.75M	25/3,5/18,0		3/4"	0,32
SC32/1M	32/4,4/23,2		1"	0,40
SC40/1.25M	40/5,5/29,0		1 1/4"	0,52
SC50/1.5M	50/6,9/36,2		1 1/2"	0,70
SC63/2M	63/8,7/45,6		2"	1,14

DVGW schváleno pro pitnou vodu.

Montážní pokyny naleznete v příslušném návodu k použití.



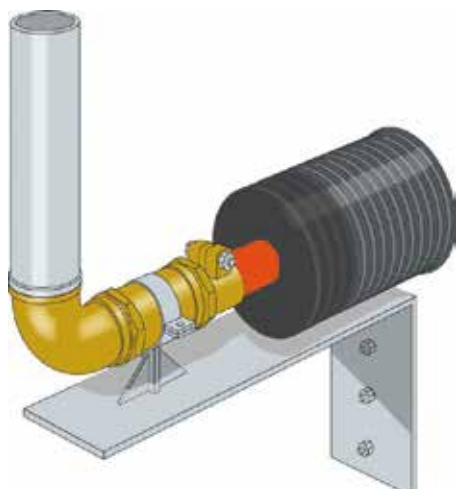
PE-X T-kusy

K rozvětvení menších napájecích vedení z páteřního potrubí je třeba použít T-kusy. Tyto T-kusy jsou rozměrově řešeny a instalovány podle použitých průměrů trubek.

Zde je příklad T-kusu navržené k rozvětvení 32 mm topného napájecího potrubí z 63 mm páteřního potrubí.

Měly by být zvoleny následující typy a počty komponent, které je třeba následně složit podle výkresu:

- 2 ks 63 mm přechodek topení se závitem, položka č. HC63/2M
- 1 ks 32 mm přechodka topení se závitem, položka č. HC32/1M
- 1 ks 2" T-kus, položka č. TP2
- 1 ks Redukce (2" ven. x 1" vn.), položka č. RB2/1



Mosazné tvarovky, jako jsou spojky, kolena, T-kusy, atd. mohou být kombinovány s PE-X koncovými přípojkami podle požadované rozměrové konfigurace.

Veškeré mosazné příslušenství je v souladu s evropskou normou pro pitnou vodu (DWD) podle směrnice Rady 98/83/ES.

Instalace adekvátně zakotvených upínacích bodů na koncích systému předizolované potrubní soustavy (typicky u průchodů zdí) je povinná k zajištění spojených instalačních prvků proti potenciální tepelné roztažnosti/smršťování a podélnému stahování u PE-Xa distribučních trubek.

Nedodržením instalačních pokynů vzniká vážná hrozba poškození a automaticky tím propadá záruka.

- Tlaková třída: PN 16
- Materiály: CC752S v souladu s DWD 98/83/ES
- Závit: Upínací body jsou kónické EN 10226 (ISO7-1)
- Ostatní mosazné příslušenství je cylindrické ISO 228-1



Upínací body

Položka č.	Závit vnější + vnitřní [palec]
FP0.75	3/4"
FP1	1"
FP1.25	1 1/4"
FP1.5	1 1/2"
FP2	2"
FP2.5	2 1/2"
FP3	3"
FP4	4"



Spojky

Položka č.	Závit vnější + vnitřní [palec]
SL0.75	3/4"
SL1	1"
SL1.25	1 1/4"
SL1.5	1 1/2"
SL2	2"
SL2.5	2 1/2"
SL3	3"
SL4	4"



Kolena (90°)

Položka č.	Závit vnější + vnitřní [palec]
EL0.75	3/4"
EL1	1"
EL1.25	1 1/4"
EL1.5	1 1/2"
EL2	2"
EL2.5	2 1/2"
EL3	3"
EL4	4"



T-kusy

Položka č.	Závit vnější + vnitřní [palec]
TP0.75	3/4"
TP1	1"
TP1.25	1 1/4"
TP1.5	1 1/2"
TP2	2"
TP2.5	2 1/2"
TP3	3"
TP4	4"



Redukce

Položka č.	Závit vnější + vnitřní [palec]
RB1/0.75	1" x 3/4"
RB1.25/0.75	1 1/4" x 3/4"
RB1.25/1	1 1/4" x 1"
RB1.5/0.75	1 1/2" x 3/4"
RB1.5/1	1 1/2" x 1"
RB1.5/1.25	1 1/2" x 1 1/4"
RB2/0.75	2" x 3/4"
RB2/1	2" x 1"
RB2/1.25	2" x 1 1/4"
RB2/1.5	2" x 1 1/2"
RB2.5/1.25	2 1/2" x 1 1/4"
RB2.5/1.5	2 1/2" x 1 1/2"
RB2.5/2	2 1/2" x 2"
RB3/1	3" x 1"
RB3/1.25	3" x 1 1/4"
RB3/1.5	3" x 1 1/2"
RB3/2	3" x 2"
RB3/2.5	3" x 2 1/2"
RB4/2	4" x 2"
RB4/2.5	4" x 2 1/2"
RB4/3	4" x 3"



Vsuvky

Položka č.	Závit vnější + vnitřní [palec]
NI0.75	3/4"
NI1	1"
NI1.25	1 1/4"
NI1.5	1 1/2"
NI2	2"
NI2.5	2 1/2"
NI3	3"
NI4	4"



Zátky

Položka č.	Závit vnější [palec]
PL0.75	3/4"
PL1	1"
PL1.25	1 1/4"
PL1.5	1 1/2"
PL2	2"
PL2.5	2 1/2"
PL3	3"
PL4	4"



Kulové ventily

Položka č.	Závit vnější + vnitřní [palec]
BV0.75	3/4"
BV1	1"
BV1.25	1 1/4"
BV1.5	1 1/2"
BV2	2"
BV2.5	2 1/2"
BV3	3"
BV4	4"



Příruby

Položka č.	Závit vnitřní [palec]
FL0.75	3/4"
FL1	1"
FL1.25	1 1/4"
FL1.5	1 1/2"
FL2	2"
FL2.5	2 1/2"
FL3	3"
FL4	4"

TVAROVKY PRO PE

- Tvarovky pro PE trubky SDR 11
- Tlaková třída: Max. provozní tlak 10 bar při 20 °C
- Materiál: Polypropylén (PP)

Kompletní řada tvarovek z polypropylénu (PP)
od 25-110 mm v SDR 11.

Použitelné pro studenou pitnou a chladicí vodu.
Obzvláště vhodné pro chlorovanou vodu při užití v bazénech.



PE přechodky se závitem

Velikost trubky vně-prům./s/vni. prům.[mm]	Závit vnější [palec]
25/2,3/20,4	3/4"
32/2,9/26,2	1"
40/3,7/32,6	1 1/4"
50/4,6/40,8	1 1/2"
63/5,8/51,4	2"
75/6,8/61,4	2 1/2"
90/8,2/73,6	3"
110/10,0/90,0	4"



Kolena

Velikost trubky vně-prům./s/vni-prům. [mm]
25/2,3/20,4
32/2,9/26,2
40/3,7/32,6
50/4,6/40,8
63/5,8/51,4
75/6,8/61,4
90/8,2/73,6
110/10,0/90,0



Spojky

Velikost trubky vně-prům./s/vni-prům. [mm]
25/2,3/20,4
32/2,9/26,2
40/3,7/32,6
50/4,6/40,8
63/5,8/51,4
75/6,8/61,4
90/8,2/73,6
110/10,0/90,0



T-kusy

Velikost trubky vně-prům./s/vni-prům. [mm]
25/2,3/20,4
32/2,9/26,2
40/3,7/32,6
50/4,6/40,8
63/5,8/51,4
75/6,8/61,4
90/8,2/73,6
110/10,0/90,0

IZOLAČNÍ SADY

Aby se zabránilo vniknutí (zemní) vody, norma EN 15632-3 předepisuje použití smršťovacích koncovek k utěsnění nelepených vrstev systému v podzemních přípojkách. Nedodržením instalačního návodu vzniká vážná hrozba poškození a automaticky tím propadá záruka.



Rovný izolační rukávec

Položka č.	Plášťová trubka		Izolační objímka		Hmotnost [kg]
	vnější prům. [mm]	vnější prům. [mm]	Délka [mm]		
SIS90/75	90/75	110	600		1,8
SIS110	110	125	600		1,9
SIS140	140	160	850		5,5
SIS160	160	180	1000		4,0
SIS200	200	225	1000		6,0
SIS225	225	250	1000		7,3

Vodotěsná HDPE podzemní izolační sada pro rovné prodloužení SINGLE, TWIN a QUATTRO předizolovaných trubek. Je dodávána spolu s izolační minerální vatou, smršťovacími plášti a pokyny k instalaci.



T-izolační sada

Položka č.	Plášťová trubka vnější prům. [mm]	Délka [mm]	Šířka [mm]	Výška [mm]	Hmotnost [kg]
TIK140/90	140/110/90	1250	755	206	5,5
TIK225/140	225/200/160/140	1640	990	290	9,0

Vodotěsná HDPE podzemní izolační sada pro T - křížení mezi SINGLE, TWIN a QUATTRO předizolovanými trubkami. Je dodávána spolu s izolační minerální vatou, těsnící sadou, nerezovými šrouby a pokyny k instalaci.



H-izolační sada

Položka č.	Plášťová trubka ven. prům. [mm]	Délka [mm]	Šířka [mm]	Výška [mm]	Hmotnost [kg]
HIK225/140	225/200/160/140	1640	1250	476	15
	2x HLAVNÍ 225/200/160/140 1x VĚTEV 200/160/140				

Vodotěsná HDPE podzemní izolační sada pro dvojitě T - křížení mezi SINGLE, TWIN a QUATTRO předizolovanými trubkami. Je dodávána spolu s izolační minerální vatou, těsnící sadou, nerezovými šrouby a pokyny k instalaci.



L-izolační sada

Položka č.	Plášťová trubka ven. prům. [mm]	Délka [mm]	Šířka [mm]	Výška [mm]	Hmotnost [kg]
LIK225/140	225/200/160/140	990	990	290	7,5

Vodotěsná HDPE podzemní izolační sada pro 90° L - křížení mezi SINGLE, TWIN a QUATTRO předizolovanými trubkami. Je dodávána spolu s izolační minerální vatou, těsnící sadou, nerezovými šrouby a pokyny k instalaci.

PŘEDPOKLAD ZÁRUKY: Objednejte si potřebnou velikost smršťovacích koncovek pro vaše konkrétní předizolované modely trubek samostatně!



Sady redukčních adaptérů pro izolační sady

Položka č.	Plášťová trubka	Hmotnost [kg]
	vnější prům. [mm]	
RAS200/75	Redukce z 200 na 75	2,0
RAS200/90	Redukce z 200 na 90	2,5
RAS200/110	Redukce z 200 na 110	3,0

Redukční adaptéry jsou použity k připojení menších průměrů trubek do vstupů větších izolačních sad. Redukční adaptér je vlisován do izolační sady a přechod mezi adaptérem a předizolovanou trubkou je utěsněn pomocí smršťovací koncovky, která je součástí sady. Sada redukčního adaptéru z 200 mm na 125 mm (RAS200/125) je k dispozici na vyžádání.



Podzemní kontrolní šachta

Položka č.	Plášťová trubka vnější prům. [mm]	Délka [mm]	Šířka [mm]	Výška [mm]	Hmotnost [kg]
UIC225/140	225/200/160/140	1570	1360	700	55

Podzemní kontrolní šachta se šesti možnými vstupy pro spojení SINGLE, TWIN a QUATTRO trubek, umožňující integraci uzavíracích ventilů. Dodává se spolu s víkem, těsnící sadou, nerezovými šrouby a pokyny k instalaci.



Smršťovací plášť pro podzemní kontrolní šachtu

Položka č.	Plášťová trubka vnější prům. [mm]	Délka [mm]	Hmotnost [kg]
SSL110/125	110	225	0,20
SSL160/180	140	225	0,30
SSL160/180	160	225	0,30
SSL225/250	200	225	0,35
SSL225/250	225	225	0,35

K dosažení vodotěsnosti mezi vstupy do podzemní kontrolní šachty a vstupujícími předizolovanými trubkami použijte vhodný smršťovací plášť, který musí být zakoupen samostatně.

OSTATNÍ PŘÍSLUŠENSTVÍ

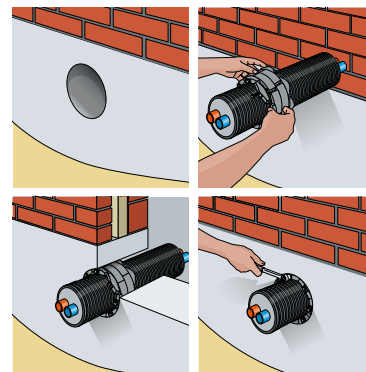


Sestava pláštové manžety

Položka č.	Pro pláštovou trubku vnější prům. [mm]	Otvor ve zdi ø [mm]
SCHA9/200	75	100
SCHA7/300	75	120
SCHA6/360	75	150
SCHA8/300	90	130
SCHA9/340	90	150
SCHA10/300	110	150
SCHA13/340	140	200
SCHA13/300	160	200
SCHA9/475	160	250
SCHA9/325	200	250
SCHA12/410	225	300

Jiné rozměry na vyžádání.

Modulární těsnicí manžeta pro průchodky předizolované trubky zdmi, podlahami a stropy. Sestavy manžety mohou být uchyceny v jádrových vrtech nebo uvnitř stěnových (stropních) průchodek z vláknitého cementu, které jsou zalaty v betonové konstrukci.



Těsnicí kroužek

Položka č.	Pro pláštovou trubku vnější prům. [mm]	Otvor ve zdi ø [mm]
RS75/150	75	150
RS90/150	90	150
RS110/150	110	150
RS140/200	140	200
RS160/250	160	250
RS200/250	200	250
RS225/300	225	300

Konstrukce těsnění pro hydrostatické předizolované potrubní průchodky ve zdech, podlahách a stropích. Těsnicí kroužek může být namontován v jádrových vrtech nebo uvnitř stěnových (stropních) plášťů z vláknitého cementu, které jsou zalaty do betonu během stavby. Tlakově vodotěsné do 0,5 bar.



Stěnový plášť z vláknitého cementu

Položka č.	Pro pláštovou trubku vnější prům. [mm]	Stěnový plášť	
		ø [mm]	Délka [mm]
WSFI150	75 nebo 90 nebo 110	150	400
WSFI200	140	200	400
WSFI250	160 nebo 200	250	400
WSFI300	225	300	400

Vedení skrz stěnu (strop) z vláknitého cementu obsahující předizolovanou trubku, vybavenou sestavou manžety nebo těsnícím kroužkem.

Vláknitý cement má dilatační chování podobné betonu ve kterém je zabudován.



Stěnový plášť z PVC

Položka č.	Pro pláštovou trubku vnější prům. [mm]	Stěnový plášť	
		ø [mm]	Délka [mm]
WSPVC150	75 nebo 90 nebo 110	150	400
WSPVC200	140 nebo 160	200	400
WSPVC250	160 nebo 200	250	400

Vedení skrz stěnu (strop) z PVC cementu obsahující předizolovanou trubku, vybavenou sestavou manžety s těsnícím kroužkem.



Vedení trubky skrz stěnu pro netlakovou vodu

Položka č.	Pro plášťovou trubku vnější prům. [mm]	Délka [mm]
WSL75/90	75 nebo 90	500
WSL110	110	500
WSL140/160	140 nebo 160	500
WSL200	200	500
WSL225	225	500

Vedení skrz průchodky ve zdech nad podzemní vodou (= pro netlakovou vodu), sestávající z pláště z HDPE korugované trubky a teplem smrštitelné fólie k utěsnění pláště trubky a vstupu předizolované trubky. Zvenku musí zazděný plášť trubky vystupovat o ± 10 cm před plochu hotové zdi, aby umožnil namontování tepelně smršťovaného pláště.



Opravná páska

Položka č.	Rozměry pásky	
	Šířka [mm]	Délka [m]
RETAP-H	200	10
RETAP-C	150	10

Opravná páska se používá k opravě perforací nebo jiných poškození na vnější plášťové trubce.

K dispozici je:

Tepelně smršťovací páska (RETAP-H)
Zastudena aplikovaná verze (RETAP-C)



Výstražná páska

Položka č.	Šířka [mm]	Rozměry pásky	
		Délka [m]	Barva
TA80/250WB	80	250	modrá
TA80/250WR	80	250	červená

Výstražná páska je umístěna nad zahlušené trubky, aby se zamezilo poškození při zemních pracích v pozdější době.



Smršťovací plášť

Položka č.	Pro plášťovou trubku vnější prům. [mm]	Délka [mm]
SSL75	75	225
SSL90/110	90	225
SSL90/110	110	225
SSL140/160	140	225
SSL140/160	160	225
SSL200/225	200	225
SSL200/225	225	225

Tepelně smršťovací trubkový plášť pro opravy perforací nebo jiných poškození na vnější plášťové trubce v terénu.

TEPELNÉ ZTRÁTY

- λ Izolační materiál: 0,036 W/m.K při 10 °C
0,040 W/m.K při 40 °C
 - λ PE-Xa trubka: 0,35 W/m.K
 - λ Zem: 1 W/m.K
 - Hloubka pokládání trubek: 0,80 m
- Tepelná ztráta předizolovaného potrubního systému je dána teplotním rozdílem Δt mezi provozní teplotou topného média uvnitř distribuční trubky (trubek) a teplotou země v bezprostřední blízkosti zahloubené trubky.
- V závislosti na zvolené konfiguraci trubky, může být Δt vypočítán následovně:
- Pro SINGLE pro vytápění $\Delta t = t_{\text{náběh}} - t_{\text{země}}$
- Pro TWIN pro vytápění $\Delta t = [(t_{\text{náběh}} + t_{\text{zpátečka}}) / 2] - t_{\text{země}}$

Hodnoty U (součinitel prostupu tepla) umožňují jednoduché určení tepelných ztrát jako funkce rozhodného teplotního rozdílu Δt . Vynásobením hodnoty U daného předizolovaného potrubního systému teplotním rozdílem Δt , vypočítáte odpovídající ztrátu na metr délky trubky [W/m]. Tabulky níže umožňují přímé odečtení tepelné ztráty pro různou škálu standardních teplotních rozdílů.

Pozor: Pro konfiguraci systému s náběhem a zpátečkou, kdy má každá větev svou předizolovanou SINGLE trubku pro vytápění, je tepelná ztráta vypočítána pro obě předizolované SINGLE trubky a poté sečtena, aby se zjistila celková tepelná ztráta soustavy. Naopak pro TWIN trubku pro vytápění je uváděná tepelná ztráta počítána pouhým vynásobením délkou předizolované dvojité trubky.

SINGLE pro vytápění

Hodnota U [W/(mK)]	Typ trubky Položka č.	Tepelné ztráty [W/m] pro uváděný Δt na jeden metr předizolované jednoduché trubky								
		10 °C	20 °C	30 °C	40 °C	50 °C	60 °C	70 °C	80 °C	90 °C
0,199	H7525	1,99	3,98	5,97	7,96	9,95	11,94	13,93	15,92	17,91
0,145	H11025	1,45	2,90	4,35	5,80	7,25	8,70	10,15	11,60	13,05
0,204	H9032	2,04	4,08	6,12	8,16	10,20	12,24	14,28	16,32	18,36
0,172	H11032	1,72	3,44	5,16	6,88	8,60	10,32	12,04	13,76	15,48
0,207	H11040	2,07	4,14	6,21	8,28	10,35	12,42	14,49	16,56	18,63
0,170	H14040	1,70	3,40	5,10	6,80	8,50	10,20	11,90	13,60	15,30
0,204	H14050	2,04	4,08	6,12	8,16	10,20	12,24	14,28	16,32	18,36
0,184	H16050	1,84	3,68	5,52	7,36	9,20	11,04	12,88	14,72	16,56
0,258	H14063	2,58	5,16	7,74	10,32	12,90	15,48	18,06	20,64	23,22
0,227	H16063	2,27	4,54	6,81	9,08	11,35	13,62	15,89	18,16	20,43
0,275	H16075	2,75	5,50	8,25	11,00	13,75	16,50	19,25	22,00	24,75
0,219	H20075	2,19	4,38	6,57	8,76	10,95	13,14	15,33	17,52	19,71
0,353	H16090	3,53	7,06	10,59	14,12	17,65	21,18	24,71	28,24	31,77
0,265	H20090	2,65	5,30	7,95	10,60	13,25	15,90	18,55	21,20	23,85
0,227	H22590	2,27	4,54	6,81	9,08	11,35	13,62	15,89	18,16	20,43
0,347	H200110	3,47	6,94	10,41	13,88	17,35	20,82	24,29	27,76	31,23
0,285	H225110	2,85	5,70	8,55	11,40	14,25	17,10	19,95	22,80	25,65
0,340	H225125	3,40	6,80	10,20	13,60	17,00	20,40	23,80	27,20	30,60

TWIN pro vytápění

Hodnota U [W/(mK)]	Typ trubky Položka č.	Tepelné ztráty [W/m] pro uváděný Δt , pro jeden metr předizolované dvojité trubky								
		10 °C	20 °C	30 °C	40 °C	50 °C	60 °C	70 °C	80 °C	90 °C
0,211	HD14025	2,11	4,22	6,33	8,44	10,55	12,66	14,77	16,88	18,99
0,190	HD16025	1,90	3,80	5,70	7,60	9,50	11,40	13,30	15,20	17,10
0,262	HD14032	2,62	5,24	7,86	10,48	13,10	15,72	18,34	20,96	23,58
0,228	HD16032	2,28	4,56	6,84	9,12	11,40	13,68	15,96	18,24	20,52
0,286	HD16040	2,86	5,72	8,58	11,44	14,30	17,16	20,02	22,88	25,74
0,400	HD16050	4,00	8,00	12,00	16,00	20,00	24,00	28,00	32,00	36,00
0,278	HD20050	2,78	5,56	8,34	11,12	13,90	16,68	19,46	22,24	25,02
0,409	HD20063	4,09	8,18	12,27	16,36	20,45	24,54	28,63	32,72	36,81
0,312	HD22563	3,12	6,24	9,36	12,48	15,60	18,72	21,84	24,96	28,08

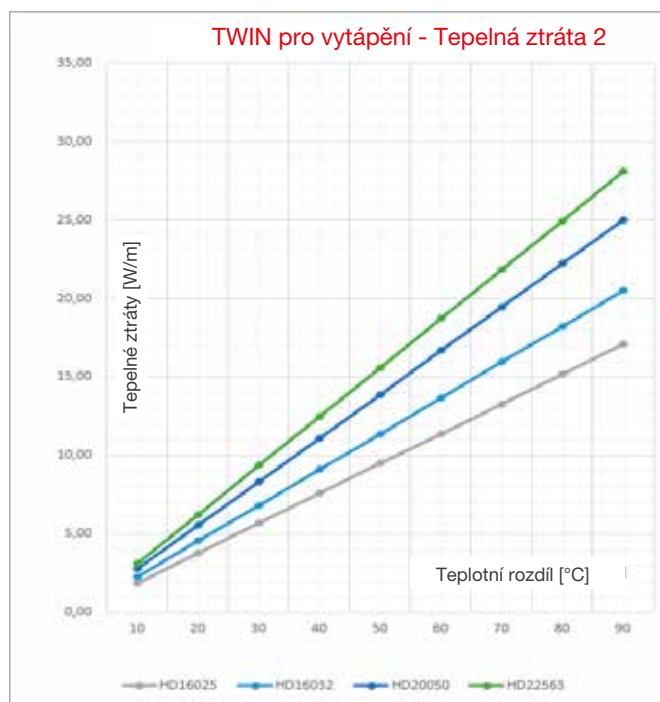
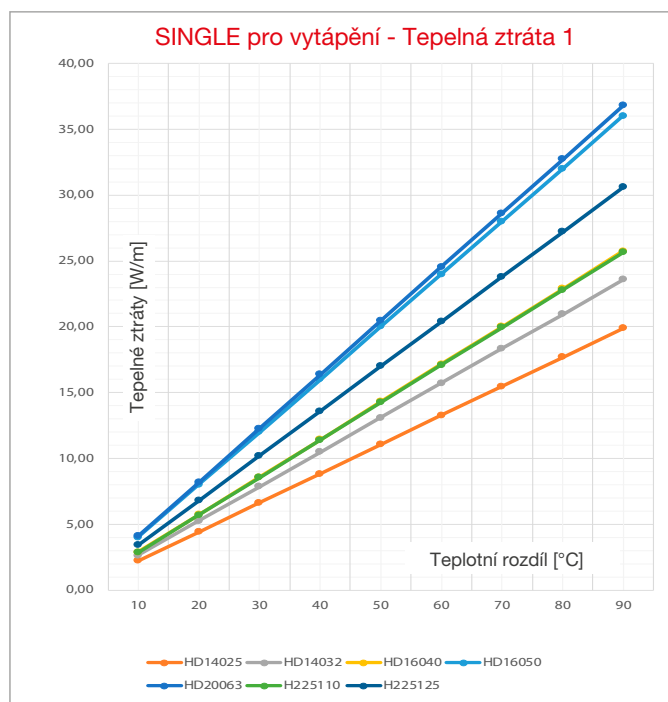
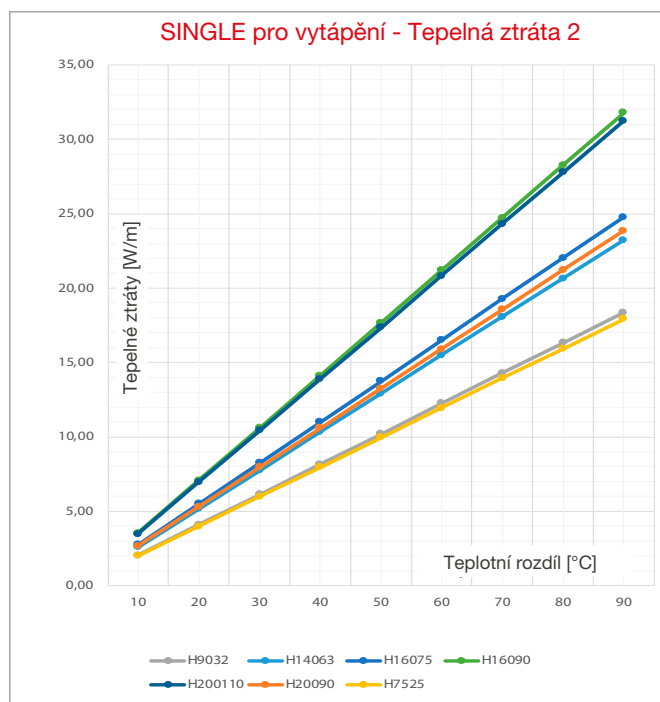
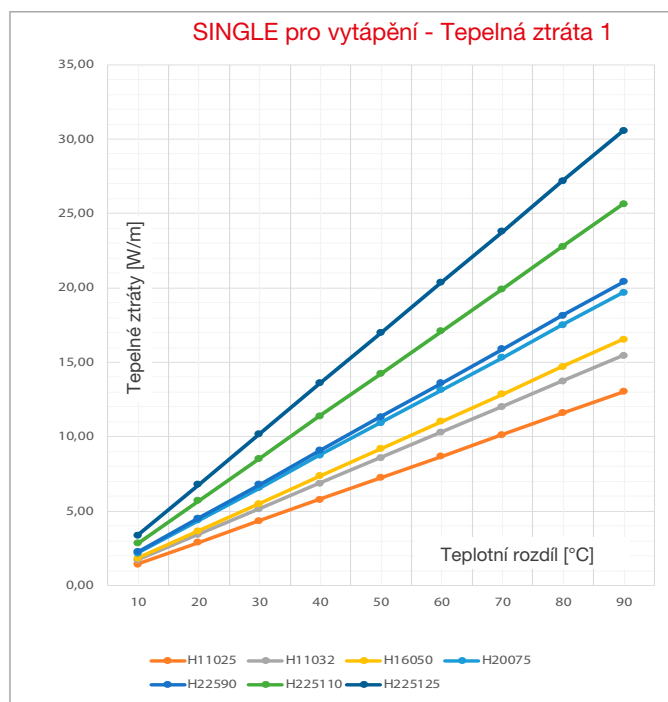
Pro trubkové systémy jsou tepelné ztráty vyjádřeny ve Watech na jednotku délky trubky. Pro naše předizolované potrubní systémy je to teplo proudící z teplejších médií transportujících PE-Xa trubek do chladnější země obklopující vnější ochranou HDPE plášťovou trubku a to v závislosti na teplotním rozdílu (Δt).

Teplotní účinnost předizolovaného potrubního systému je pro ekvivalentní materiály a za podobných provozních podmínek primárně funkcí tloušťky izolace:

Při výkonu 110 kW v klasickém 80 °C/60 °C (náběh/zpátečka) teplotním režimu při umístění v hloubce 1 m, má 100 m naší HD20050 trubky přibližnou tepelnou ztrátu 1,92 kW a průměrný pokles teploty o 0,18 °C.

Při zcela totožných podmínkách má naše HD16050 trubka přibližnou ztrátu 2,65 kW a průměrný pokles teploty o 0,25 °C.

Použijeme-li vypočítaný teplotní rozdíl Δt jako vstup, tepelná ztráta na jeden metr předizolované trubky může být odečtena z odpovídajícího řádku v grafech. Způsob výpočtu pro teplotní rozdíl Δt : viz předchozí stránka.



TLAKOVÉ ZTRÁTY

Topný výkon [kW] pro příslušné teplotní rozdíly ΔT [K].

(ΔT = teplotní rozdíl mezi náběhem a zpátečkou, například: průtok při 80 °C a zpátečka při 60 °C => ΔT = 20 K)

Tlakové ztráty

Topný výkon [kW] při daném ΔT [K]							Průtok [l/s]	Pokles tlaku Průtoková rychlost [pa/m] [m/s]	PE-Xa trubka SDR 11/PN 6: vnější prům. x s [mm]							
5 K	10 K	15 K	20 K	25 K	30 K	40 K			25 x 2,3	32 x 2,9	40 x 3,7	50 x 4,6	63 x 5,8	75 x 6,8	90 x 8,2	110 x 10,0
1	3	4	5	6	8	10	0,06	27 0,18	9 0,11							
3	5	8	10	13	15	20	0,12	91 0,37	27 0,22	9 0,14						
4	8	11	15	19	23	30	0,18	185 0,55	56 0,33	19 0,21						
5	10	15	20	25	30	40	0,24	306 0,73	93 0,44	33 0,29						
6	13	19	25	31	38	50	0,30	452 0,91	138 0,55	48 0,36						
8	15	23	30	38	45	60	0,36	622 1,10	190 0,66	67 0,43	23 0,27					
9	18	26	35	44	53	70	0,42	815 1,28	248 0,78	88 0,50	30 0,32					
10	20	30	40	50	60	80	0,48	1030 1,46	314 0,89	111 0,57	38 0,37	12 0,23				
11	23	34	45	56	68	90	0,54	1266 1,64	386 1,00	136 0,64	47 0,41	15 0,26				
13	25	38	50	63	75	100	0,60	1522 1,83	464 1,11	164 0,72	56 0,46	18 0,29				
14	28	41	55	69	83	110	0,66	1799 2,01	548 1,22	194 0,79	66 0,50	21 0,32				
15	30	45	60	75	90	120	0,72	2095 2,19	639 1,33	226 0,86	77 0,55	25 0,34				
16	33	49	65	81	98	130	0,78	2410 2,37	735 1,44	260 0,93	89 0,59	29 0,37				
18	35	53	70	88	105	140	0,84		837 1,55	296 1,00	102 0,64	33 0,40				
19	38	56	75	94	113	150	0,90		944 1,66	334 1,07	115 0,69	37 0,43				
20	40	60	80	100	120	160	0,96		1057 1,77	374 1,14	128 0,73	42 0,46	18 0,32			
21	43	64	85	106	128	170	1,02		1175 1,88	415 1,22	143 0,78	46 0,49	20 0,34			
23	45	68	90	113	135	180	1,07		1299 1,99	459 1,29	158 0,82	51 0,51	23 0,36			
25	50	75	100	125	150	200	1,19		1562 2,22	552 1,43	190 0,91	62 0,57	27 0,40			
28	55	83	110	138	165	220	1,31		1846 2,44	653 1,57	225 1,01	73 0,63	32 0,44			
30	60	90	120	150	180	240	1,43		2149 2,66	760 1,72	262 1,10	85 0,69	37 0,48			
33	65	98	130	163	195	260	1,55		2472 2,88	874 1,86	301 1,19	98 0,74	43 0,52			
35	70	105	140	175	210	280	1,67			995 2,00	343 1,28	112 0,80	49 0,56			
38	75	113	150	188	225	300	1,79			1123 2,15	387 1,37	126 0,86	55 0,60			
40	80	120	160	200	240	320	1,91			1258 2,29	433 1,46	142 0,91	62 0,65	26 0,45		
43	85	128	170	213	255	340	2,03			1398 2,43	482 1,55	158 0,97	69 0,69	29 0,48		
45	90	135	180	225	270	360	2,15			1546 2,57	533 1,64	174 1,03	76 0,73	32 0,51		
50	100	150	200	250	300	400	2,39			1859 2,86	641 1,83	210 1,14	91 0,81	38 0,56		
56	113	169	225	281	338	450	2,69				788 2,06	258 1,29	113 0,91	48 0,63		
63	125	188	250	313	375	500	2,99				947 2,28	310 1,43	135 1,01	57 0,70		
69	138	206	275	344	413	550	3,28				1120 2,52	367 1,57	161 1,11	68 0,77		
75	150	225	300	375	450	600	3,58					427 1,71	186 1,21	79 0,84	30 0,56	
81	163	244	325	406	488	650	3,88					497 1,85	217 1,31	92 0,91	35 0,61	
88	175	263	350	438	525	700	4,18					567 2,00	248 1,41	105 0,98	40 0,66	22 0,51
94	188	281	375	469	563	750	4,48					636 2,14	278 1,51	117 1,05	45 0,70	25 0,55

Tlakové ztráty

Topný výkon [kW] při daném ΔT [K]							Průtok [l/s]	Pokles tlaku Průtoková rychlost [pa/m] [m/s]	PE-Xa trubka SDR 11 / PN 6: ven. pr. x s [mm]								
5 K	10 K	15 K	20 K	25 K	30 K	40 K			25 x 2,3	32 x 2,9	40 x 3,7	50 x 4,6	63 x 5,8	75 x 6,8	90 x 8,2	110 x 10,0	125 x 11,4
100	200	300	400	500	600	800	4,78	[pa/m] [m/s]					706 2,28	309 1,61	130 1,12	50 0,75	28 0,58
106	213	319	425	531	638	850	5,08	[pa/m] [m/s]					791 2,43	346 1,71	146 1,19	56 0,80	32 0,62
113	225	338	450	563	675	900	5,37	[pa/m] [m/s]					875 2,57	383 1,82	162 1,26	62 0,85	35 0,66
119	238	356	475	594	713	950	5,67	[pa/m] [m/s]					960 2,72	420 1,92	177 1,33	68 0,89	38 0,69
125	250	375	500	625	750	1000	5,97	[pa/m] [m/s]					1044 2,86	457 2,02	193 1,40	74 0,94	42 0,73
131	263	394	525	656	788	1050	6,27	[pa/m] [m/s]					500 2,12	211 1,47	81 0,99	46 0,76	
138	275	413	550	688	825	1100	6,57	[pa/m] [m/s]					543 2,22	229 1,54	88 1,04	49 0,80	
144	288	431	575	719	863	1150	6,87	[pa/m] [m/s]					585 2,32	247 1,61	95 1,09	53 0,84	
150	300	450	600	750	900	1200	7,17	[pa/m] [m/s]					628 2,42	265 1,68	102 1,13	58 0,87	
156	313	469	625	781	938	1250	7,46	[pa/m] [m/s]					677 2,52	286 1,75	110 1,18	62 0,91	
163	325	488	650	813	975	1300	7,76	[pa/m] [m/s]					726 2,62	307 1,83	117 1,22	66 0,95	
169	338	506	675	844	1013	1350	8,06	[pa/m] [m/s]					774 2,72	327 1,90	125 1,27	71 0,98	
175	350	525	700	875	1050	1400	8,36	[pa/m] [m/s]					823 2,82	348 1,97	133 1,31	75 1,02	
181	363	544	725	906	1088	1450	8,66	[pa/m] [m/s]					877 2,92	371 2,04	142 1,36	80 1,06	
188	375	563	750	938	1125	1500	8,96	[pa/m] [m/s]					932 3,03	394 2,11	151 1,41	85 1,09	
194	388	581	775	969	1163	1550	9,25	[pa/m] [m/s]					986 3,13	416 2,18	160 1,46	90 1,13	
200	400	600	800	1000	1200	1600	9,55	[pa/m] [m/s]					1040 3,23	439 2,25	169 1,50	95 1,16	
213	425	638	850	1063	1275	1700	10,15	[pa/m] [m/s]						490 2,39	188 1,60	106 1,24	
225	450	675	900	1125	1350	1800	10,75	[pa/m] [m/s]						540 2,53	207 1,69	117 1,31	
238	475	713	950	1188	1425	1900	11,34	[pa/m] [m/s]						595 2,67	228 1,79	129 1,38	
250	500	750	1000	1250	1500	2000	11,94	[pa/m] [m/s]						650 2,81	249 1,88	141 1,46	
263	525	788	1050	1313	1575	2100	12,54	[pa/m] [m/s]							272 1,97	153 1,53	
275	550	825	1100	1375	1650	2200	13,14	[pa/m] [m/s]							295 2,06	166 1,60	
288	575	863	1150	1438	1725	2300	13,73	[pa/m] [m/s]							319 2,16	180 1,67	
300	600	900	1200	1500	1800	2400	14,33	[pa/m] [m/s]							343 2,25	194 1,75	
313	625	938	1250	1563	1875	2500	14,93	[pa/m] [m/s]							369 2,35	208 1,82	
325	650	975	1300	1625	1950	2600	15,52	[pa/m] [m/s]							395 2,44	223 1,89	
338	675	1013	1350	1688	2025	2700	16,12	[pa/m] [m/s]								238 1,97	
350	700	1050	1400	1750	2100	2800	16,72	[pa/m] [m/s]								254 2,04	
363	725	1088	1450	1813	2175	2900	17,32	[pa/m] [m/s]								270 2,11	
375	750	1125	1500	1875	2250	3000	17,91	[pa/m] [m/s]								286 2,18	
388	775	1163	1550	1938	2325	3100	18,51	[pa/m] [m/s]									
400	800	1200	1600	2000	2400	3200	19,11	[pa/m] [m/s]									
413	825	1238	1650	2063	2475	3300	19,70	[pa/m] [m/s]									
425	850	1275	1700	2125	2550	3400	20,30	[pa/m] [m/s]									

MONTÁŽ MOSAZNÝCH TVAROVEK

Pro montáž tvarovek není nutné žádné speciální nářadí, ale jen imbus a dva stranové klíče. Postup je jednoduchý a je vysvětlen na 4 uvedených obrázcích.

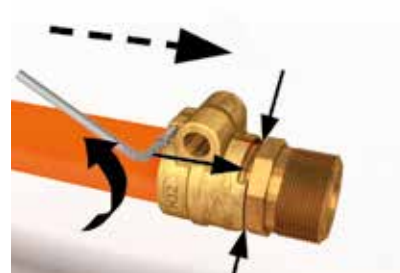
1. Trubku uřízněte kolmo nůžkami nebo vhodným řezákem trubek. Použitím odtlačovacího šroubu a imbusového klíče roztáhněte upínací kroužek a natáhněte jej na trubku.



2. Namažte přípojnu vložku mazivem na bázi neminerálních látek a vsuňte ji do trubky.



3. Nasuňte na přípojnu vložku upínací kroužek a vyšroubujte odtlačovací šroub.



4. Pomocí stranových klíčů utáhněte šroub, dokud obě poloviny upínacího kroužku nezapadnou do sebe. Při utahování tvarovek s větším průměrem je vhodné přerušit a nechat materiál trubky zrelaxovat.

V závislosti na okolnostech je potřeba u velkých tvarovek udělat před následným dotažením přestávku 30 minut nebo delší. Přestože je utahovací šroub předem ve výrobním závodě namazán, doporučuje se dodatečné mazání, zejména u větších průměrů (nad 63 mm).



Po dokončení musí být systém propláchnut a podroben tlakové zkoušce podle zkušební metody DIN 1988-2.

INSTALACE

K usnadnění propojení potrubních větví k hlavnímu potrubí se doporučuje nadřazené umístění vnitřních médií nosoucích PE-Xa trubek (dle nákresu).

Vždy vezměte v úvahu místní nezámrznou hloubku ke stanovení minimální hloubky uložení potrubí.

Aby se zamezilo poškození vnější HDPE plášťové trubky, umístěte trubky vždy do pískového lože. Zásyp proveďte teprve, až budou trubky kompletně zakryty pískem, respektujte minimální rozměry vrstvy uvedené na výkresu.

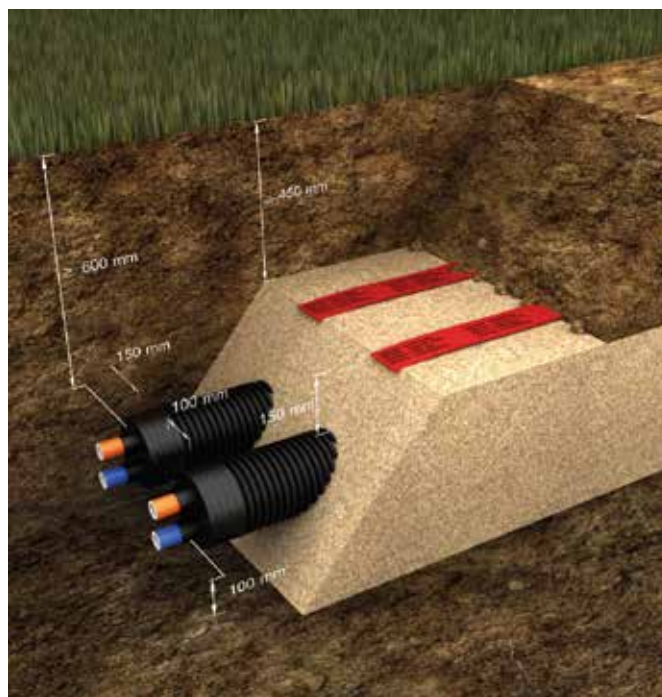
Nad položené potrubí se umísťuje výstražná páska, aby se zamezilo poškození potrubí při zemních pracích v pozdější době.

Aby se zamezilo případnému znečištění během dopravy nebo manipulace, jsou naše předizolované trubky vždy dodávány s uzavřením pomocí plastových záseppek.

Všechny potrubní soustavy určené pro pitnou vodu a další užitkové účely, jako je mytí a sprchování, by měly být řádně propláchnuty před uvedením do provozu podle místně příslušných hygienických předpisů a podle uznávané praxe.

Při nejmodernější instalaci by měly být dodrženy následující pokyny. Nedodržením instalačního návodu vzniká vážná hrozba poškození a automaticky tím propadá záruka.

- Instalace adekvátně zakotvených upínacích bodů na koncích systému (typické u průchodů zdí) je povinná. Slouží k zajištění připojeného potrubí proti potenciálním dilatačním silám systému (teplotní roztažnost/smršťování).
- Všechny podzemní potrubní spoje by měly být provedeny s použitím spojovacích prvků navržených pro tento systém.
- Aby se zamezilo vsakování zemní vody, norma EN 15632-1 a 3 předepisuje použití smršťovacích koncovek k utěsnění neslepených systémových vrstev v podzemních spojkách.
- Před zasypáním se požaduje metodické provedení a zdokumentování standardizované tlakové zkoušky celého systému ke stanovení integrity podzemního potrubí.



TLAKOVÁ ZKOUŠKA PODLE DIN 1988-2

Provedení tlakové zkoušky je povinné před zásypem jakéhokoliv potrubí.

Před zasypáním naplňte potrubí vodou a dejte pozor na zavzdušnění. Tlaková zkouška musí být provedena ve dvou fázích, formou předběžné zkoušky a hlavní zkoušky.

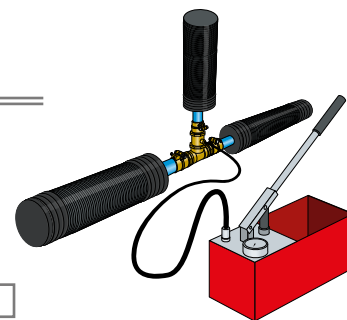
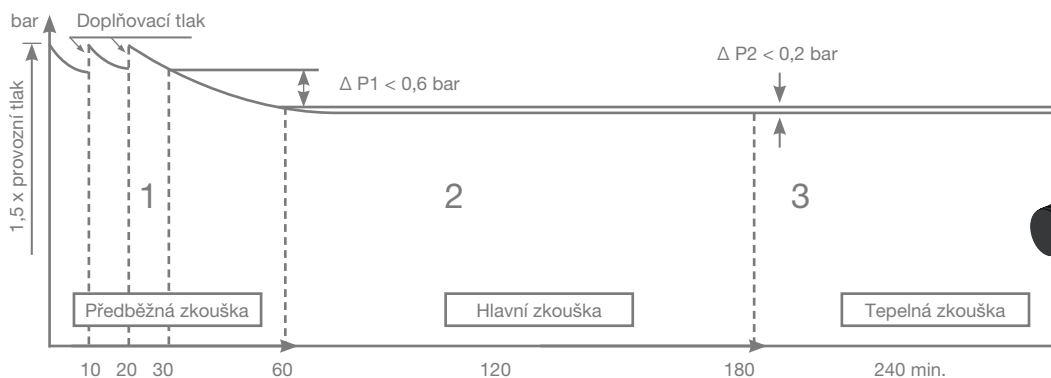
1. Předběžná zkouška

Předběžná zkouška spočívá ve vyvinutí zkušební tlaku ve výši 1,5 násobku maximálního přípustného provozního tlaku. Tento tlak musí být vytvořen dvakrát během 30 minut v 10 minutových intervalech. Po 30 minutách zkoušky nesmí zkušební tlak klesnout o více jak 0,6 bar. K únikům nesmí docházet nikde ve zkoušce podrobované soustavě.

2. Hlavní zkouška

Hlavní zkouška musí být provedena ihned po předběžné zkoušce. Zkouška trvá 2 hodiny. Na konci této fáze nesmí zkušební tlak zaznamenaný po předběžné zkoušce klesnout o více jak 0,2 bar. K únikům nesmí docházet nikde ve zkoušce podrobované soustavě.

Zkouška těsnosti - DIN 1988-2



1 Předběžná zkouška		Bar / psi	2 Hlavní zkouška		Bar / psi
1.1	Provozní tlak x 1,5		2.1.1	Začátek (hh:mm)	:
1.2	Po 10 minutách (obnovit 1.1)		2.1.2	Konec (hh:mm)	:
1.3	Po 20 minutách (obnovit 1.1)		2,2	Zkušební tlak	
1.4	Po 30 minutách.		2,3	Po 120 minutách.	
1.5	Po 60 min. je přípustný pokles tlaku < 0,6 bar		2,4	Komentáře přípustný pokles tlaku < 0,2 bar	

POZOR: Vždy proveďte tlakovou zkoušku na dokončeném potrubí před zasypáním!

Svědomitě provedení a dokumentace standardizované tlakové zkoušky pro celý potrubní systém je pro záruku předpokladem!

Nedodržení výše uvedených pokynů vzniká vážná hrozba poškození a automaticky tím propadá záruka.

REFERENCE - UKÁZKA POKLÁDEK



TERRENDIS® & ELIOT®

Terrendis® + ELIOT®: inteligentní předizolovaný potrubní systém vybavený RFID čipy, který může posílat na centimetr přesné informace z hloubek až 2,5 m.

Terrendis® nabízí k detekci vašeho předizolovaného potrubí jedinečný 3D lokační a identifikační systém ELIOT, který je založený na RFID detekci zahroubených předmětů.

RFID čipy zasazené do voděodolných a trvanlivých plastových obalů (markerů) mohou být instalovány v kritických síťových prvcích, jako jsou podzemní izolační sady, kontrolní šachty atd., nebo je lze umístit v pravidelných intervalech podél potrubní trasy.

Pomocí přenosného lokátoru mohou být zahroubené čipy přesně nalezeny a lze s nimi komunikovat z nadzemní úrovně.

Použitý standard komunikačního protokolu je také kompatibilní s NFC (Near Field Communication), což umožňuje čtení/zápis před instalací pomocí aplikace ELIOT®, pro operační systém Android ve vašem smart telefonu.

Integrovaný GPS lokátor rovněž umožňuje uložená data na čipu integrovat do GIS (Geographic Information System). Pro zvýšenou přesnost mohou geografické souřadnice také být importovány pomocí Bluetooth® z externí diferenciální GPS.



Systém ELIOT® přidává následující funkce:

Poloha

- Geografické údaje čipovaného potrubí po instalaci pod zemí.
- Vysoce přesné 3D polohování (3-osé: XY + hloubka) zahroubených čipů.
- Detekce, poloha a dvousměrná komunikace z hloubek až 2,5 m.
- Současná detekce všech typů sítí.
- Neovlivněno podmínkami zeminy (nasycený jíl, vodní sloupec atd.) nebo blízkými magnetickými poli.

Identifikace

- Současné zobrazování všech blízkých sítí.
- Přesná identifikace pomocí unikátního ID čísla.
- Čtení a zápis informací na čip (2 x 90 znaků - chráněno heslem).

Integrace

- Přenos GPS souřadnic a na čipu uložených informací do GIS.
- Zdokonalená sledovatelnost a kontrola sítě.
- Pokročilá správa majetku.





Pipelife Czech s.r.o.

Kučovaniny 1778
765 02 Otrokovice
tel.: +420 577 111 213
e-mail: pipelife@pipelife.cz

www.pipelife.cz

Pipelife Slovakia s.r.o.

Kuzmányho 13
921 01 Piešťany
tel./fax: +421 337 627 173
e-mail: pipelife@pipelife.sk

www.pipelife.sk