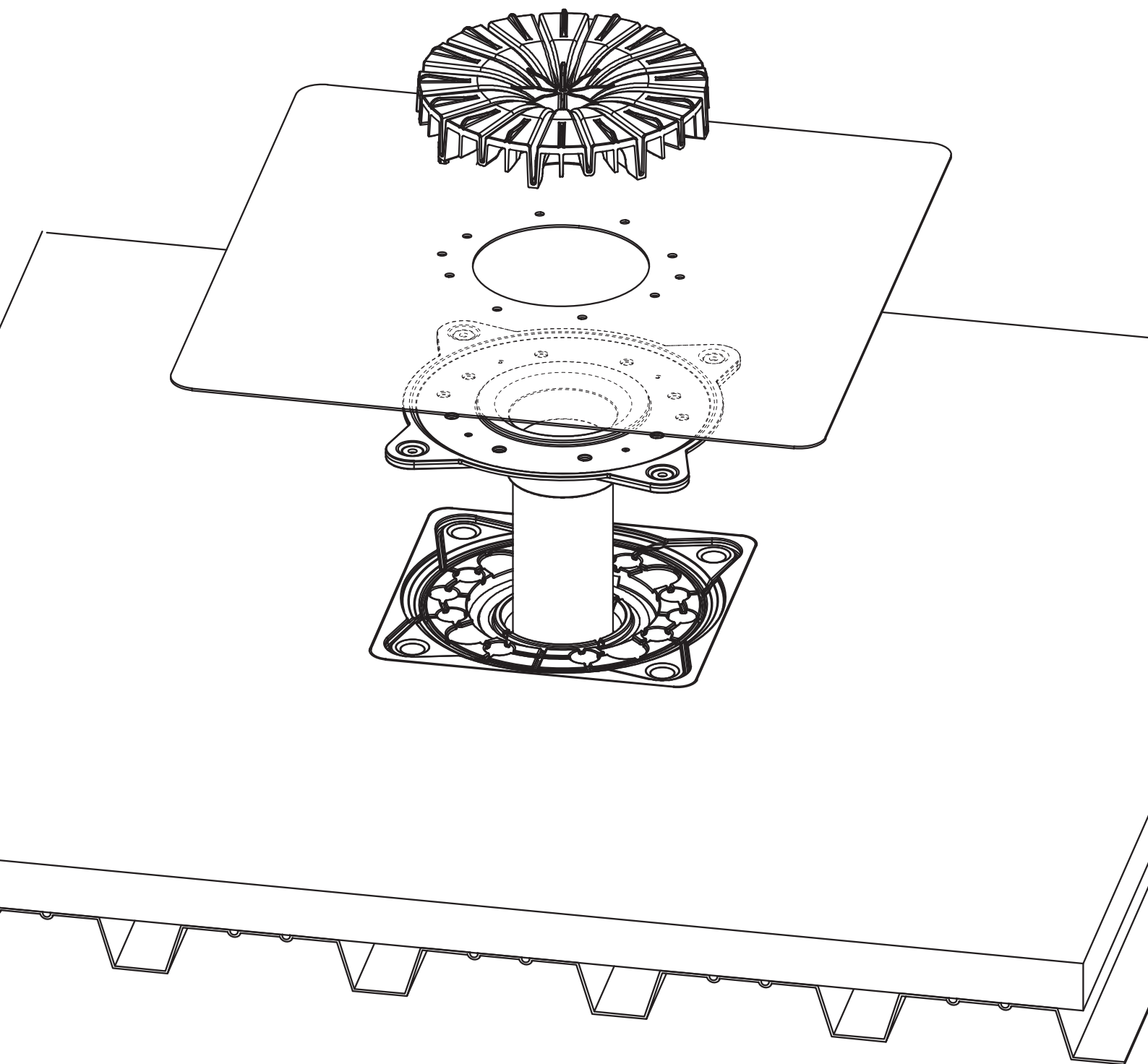
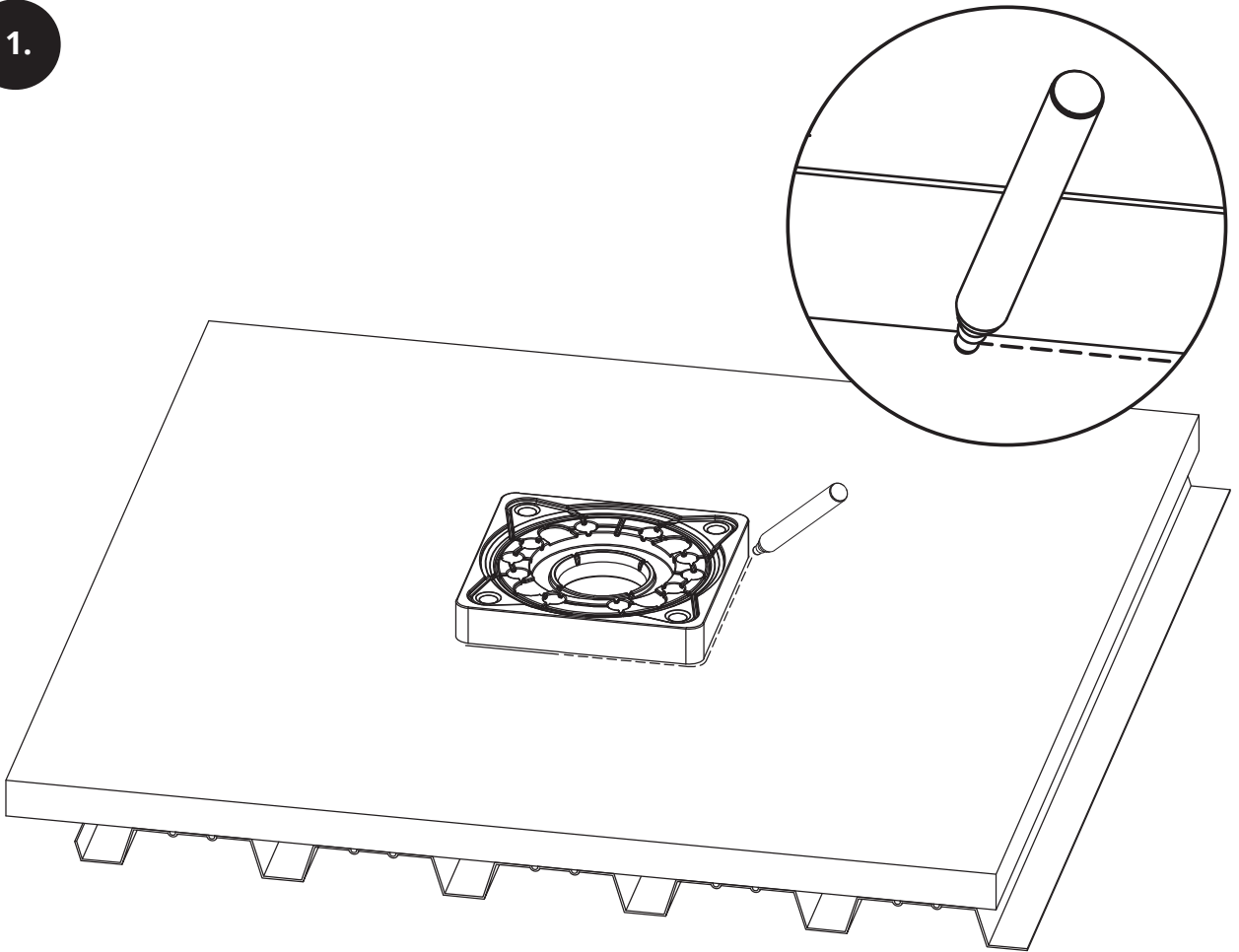


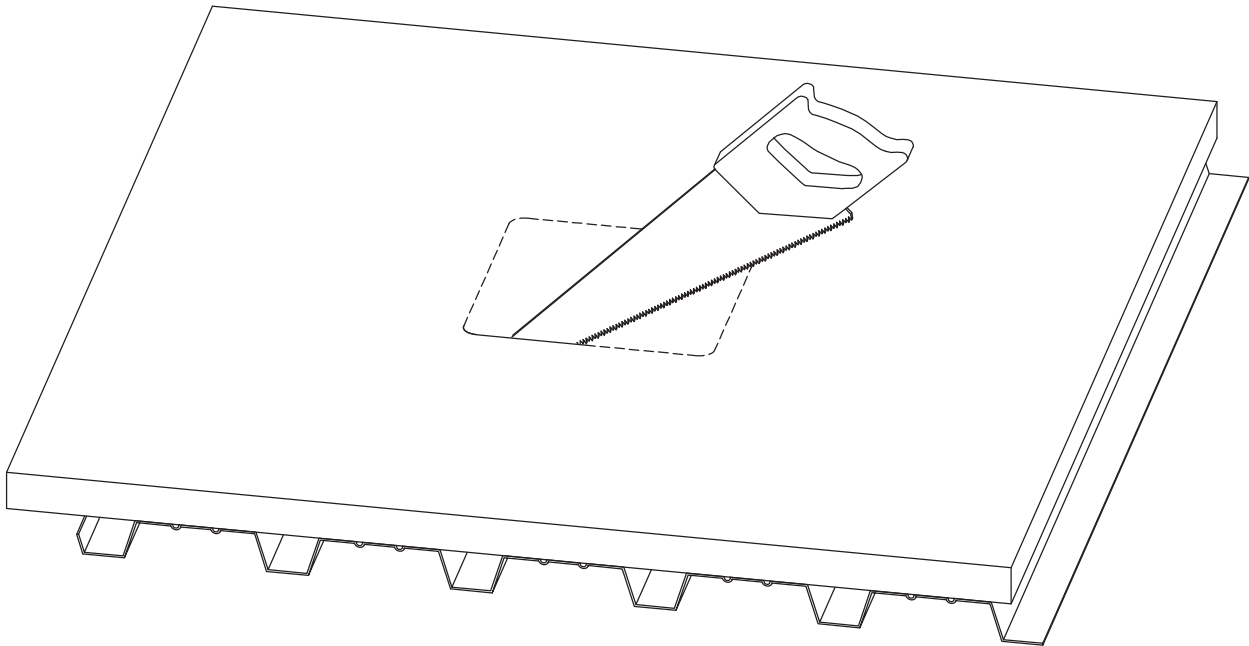
Vtok pro podtlakové odvodnění střech



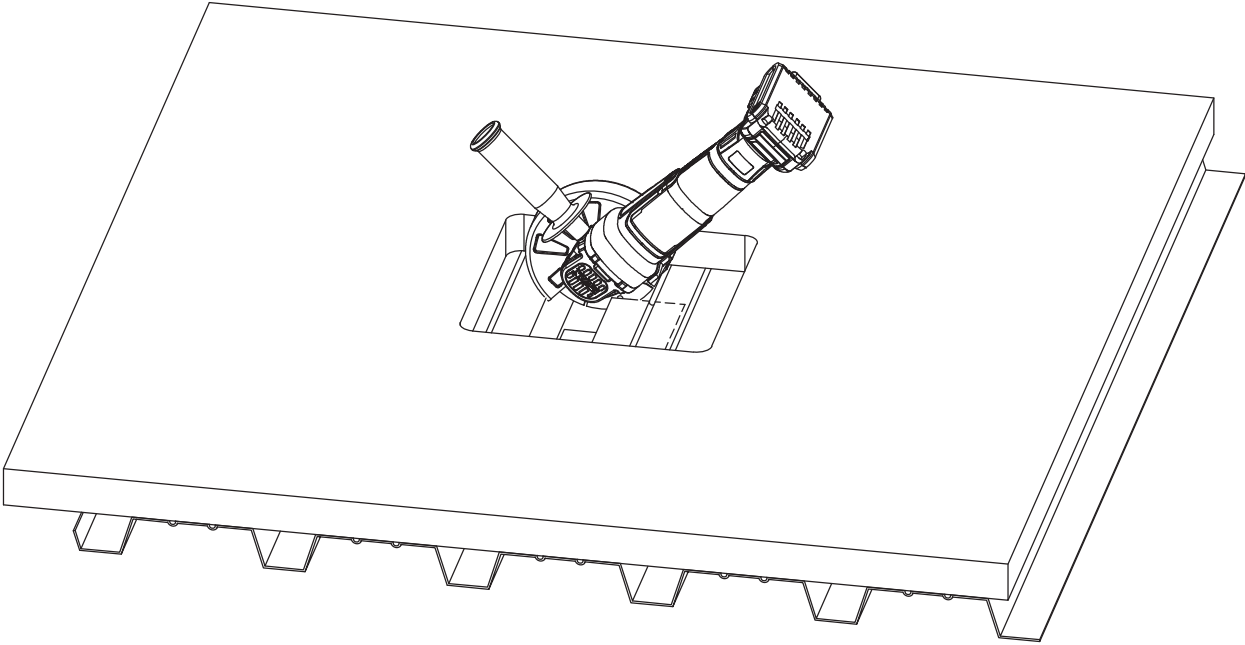
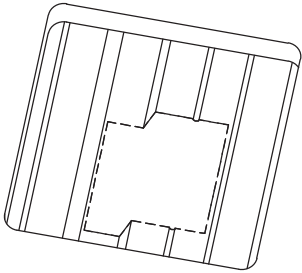
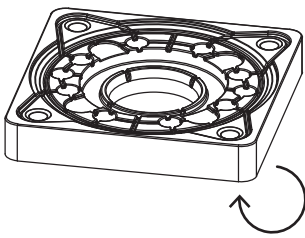
1.



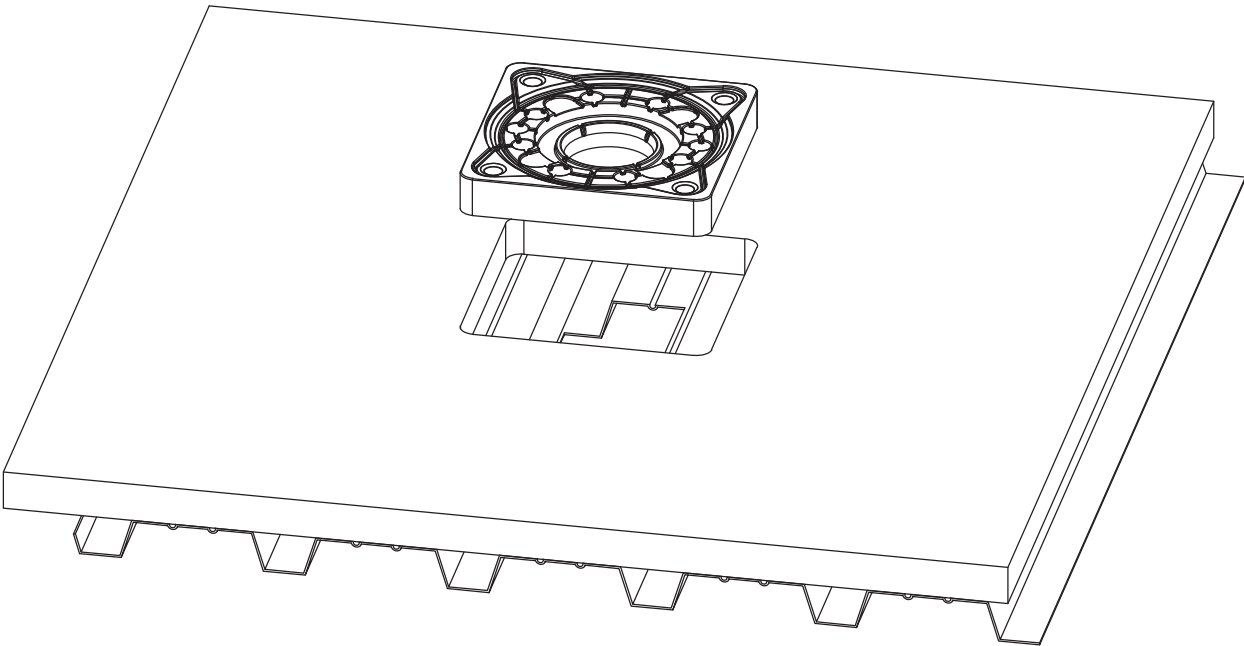
2.



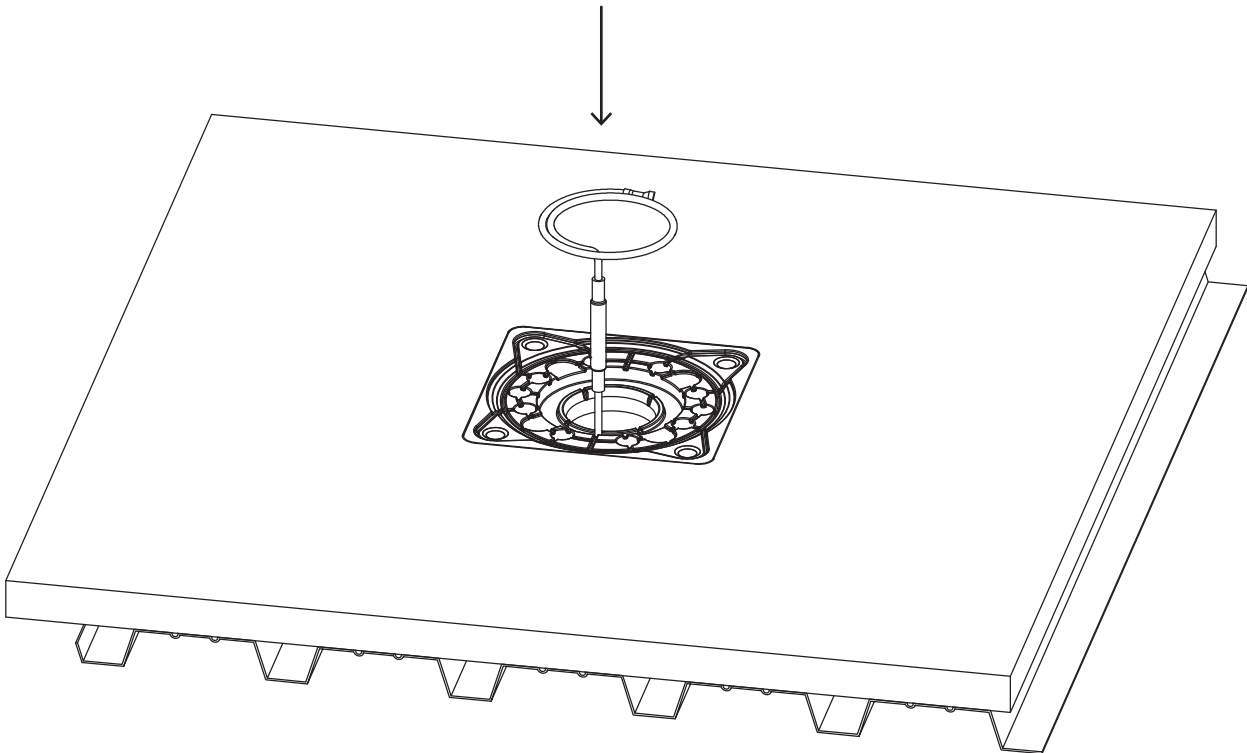
3.



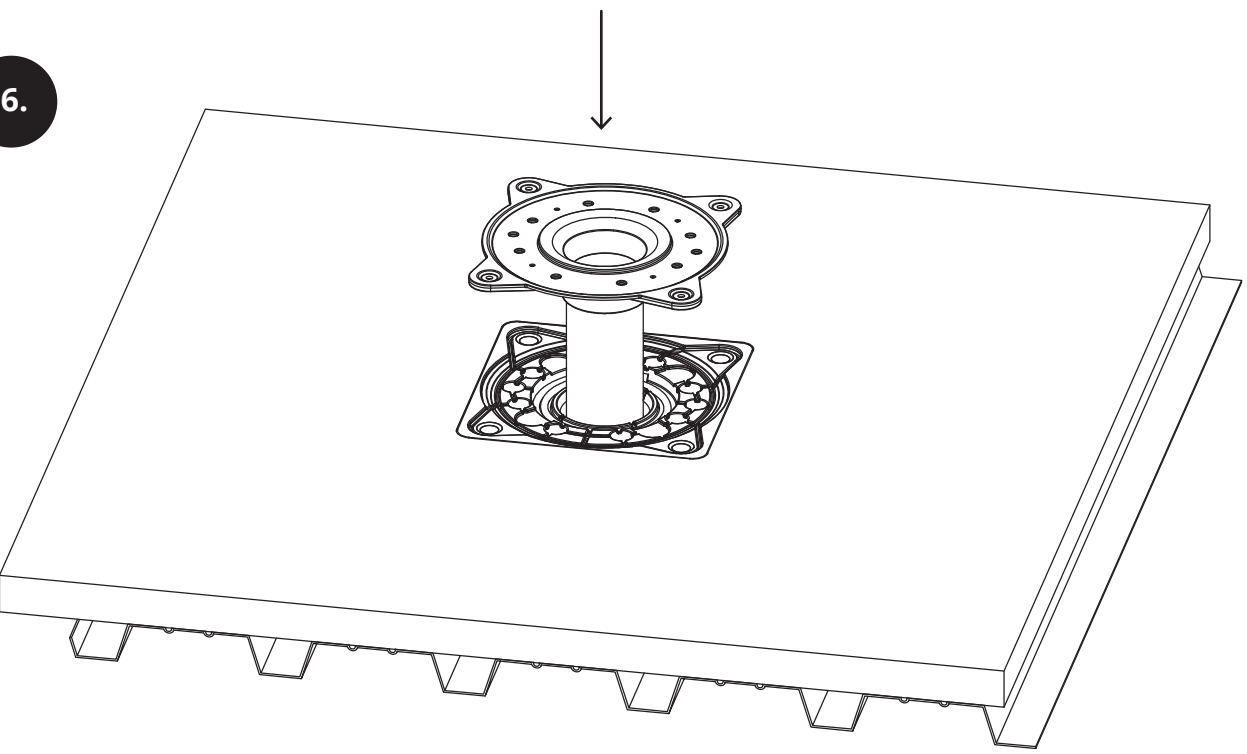
4.



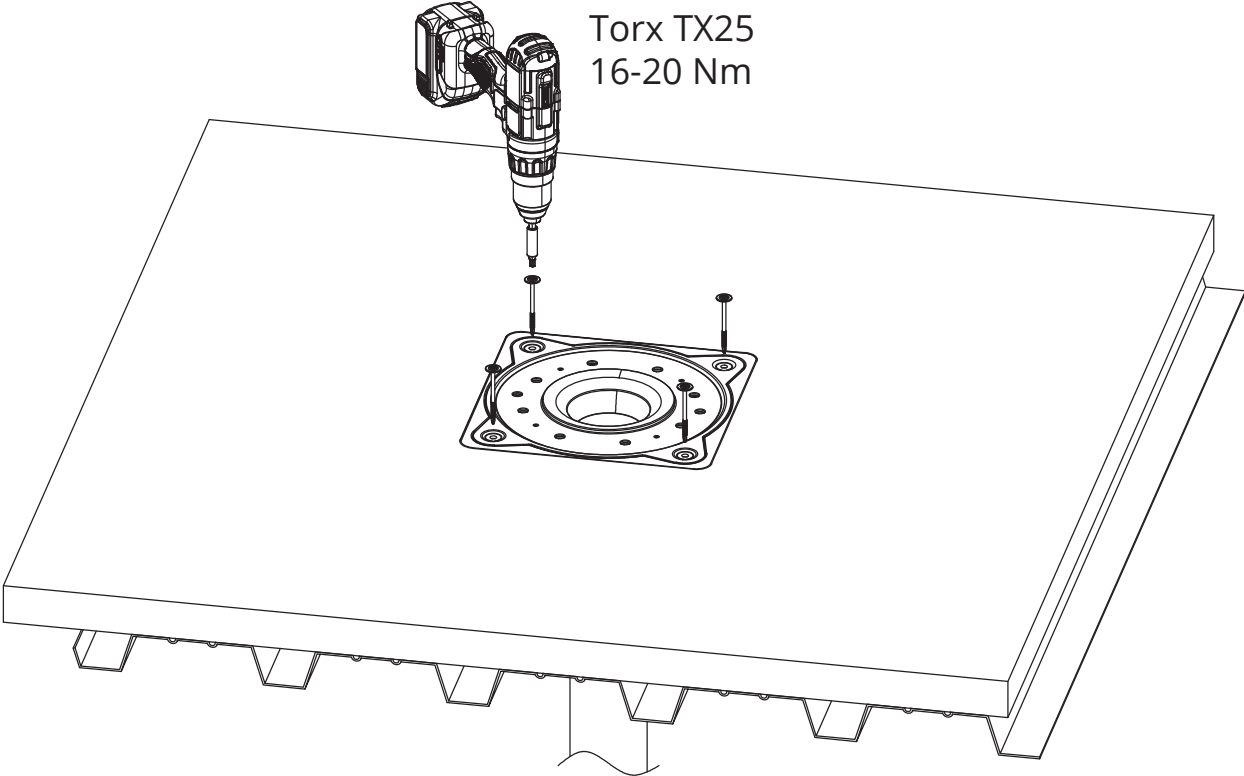
5.



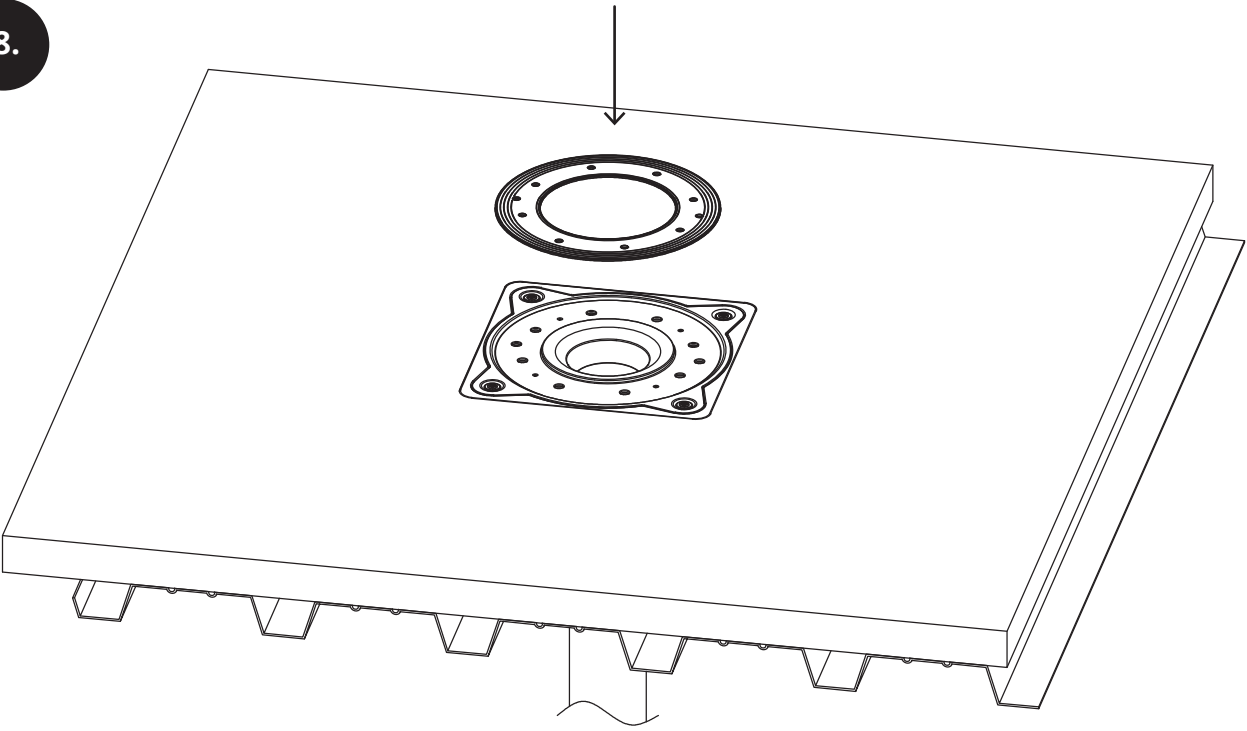
6.



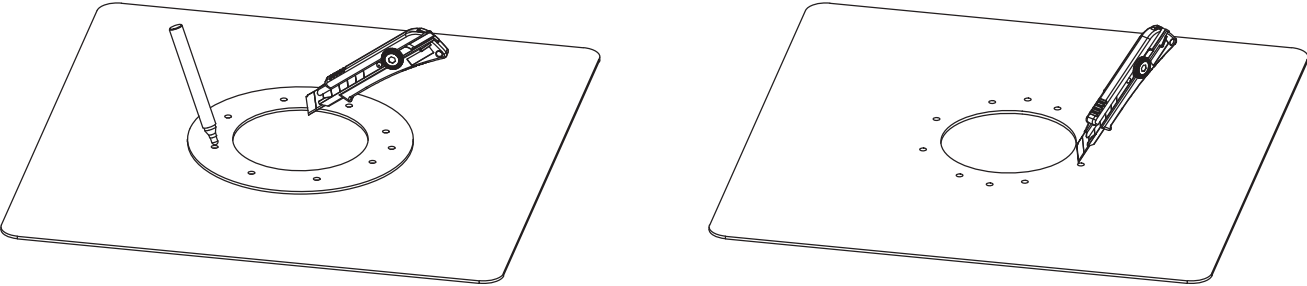
7.



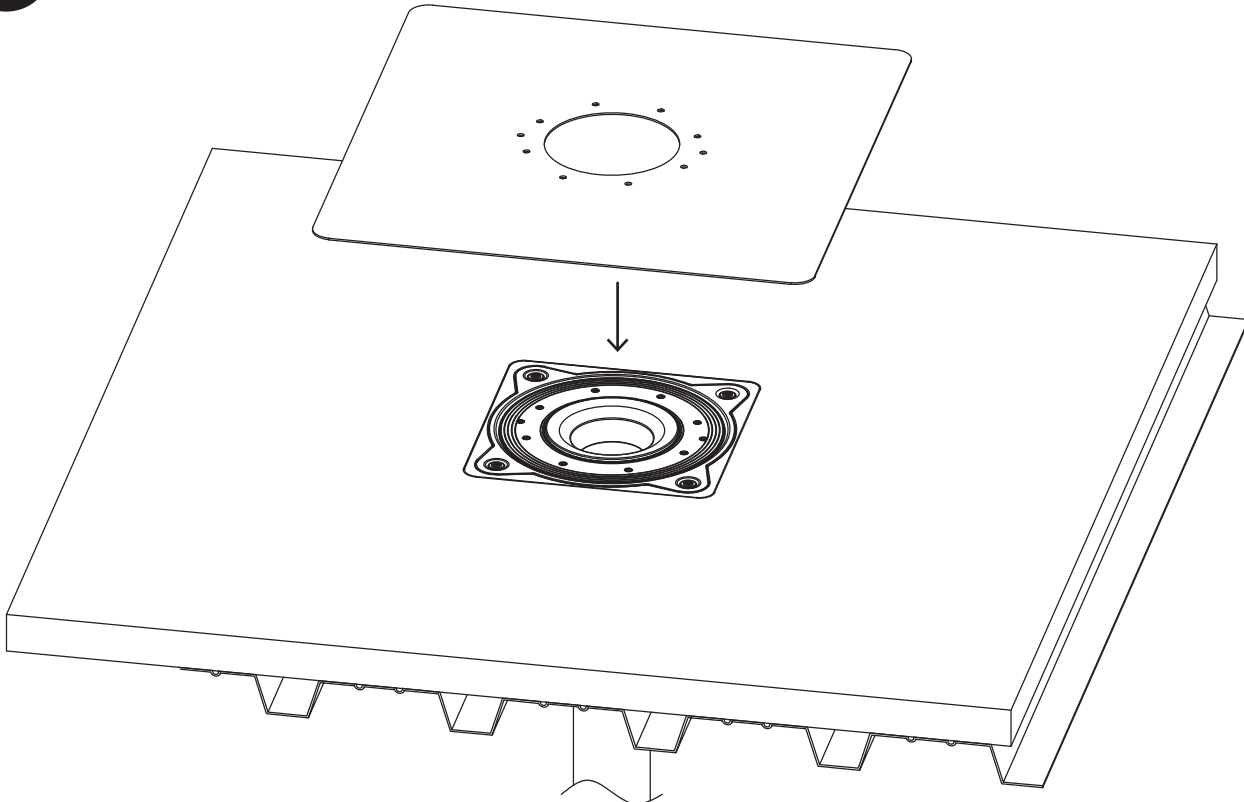
8.



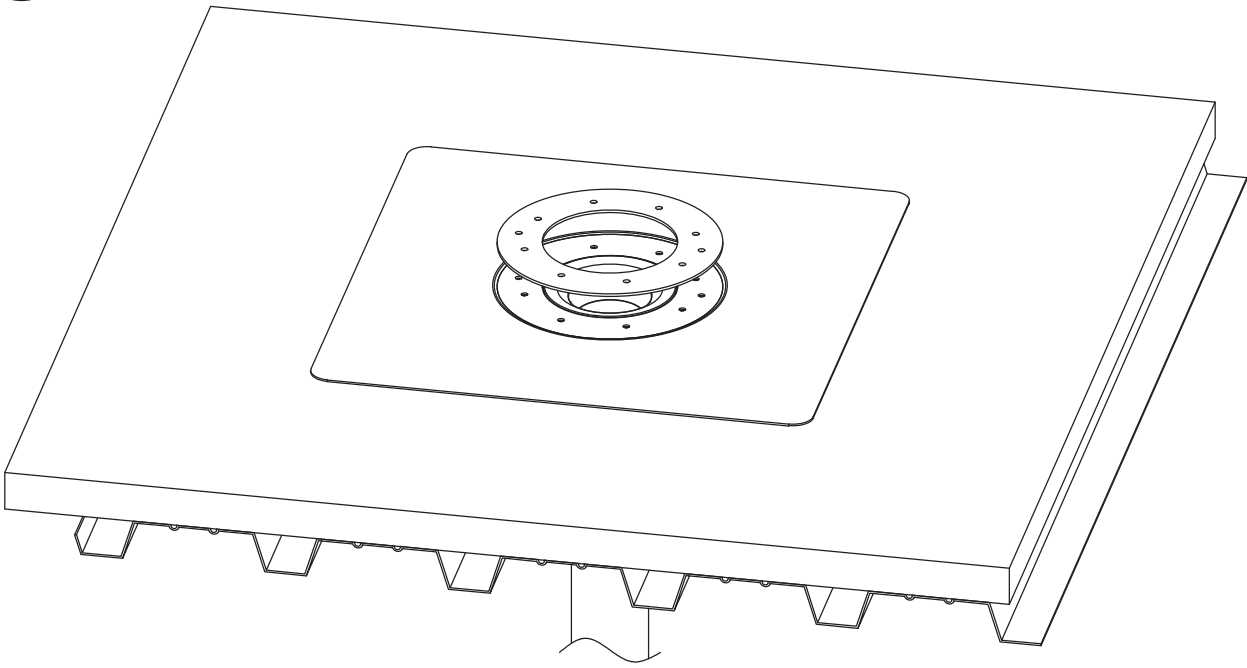
9.



10.

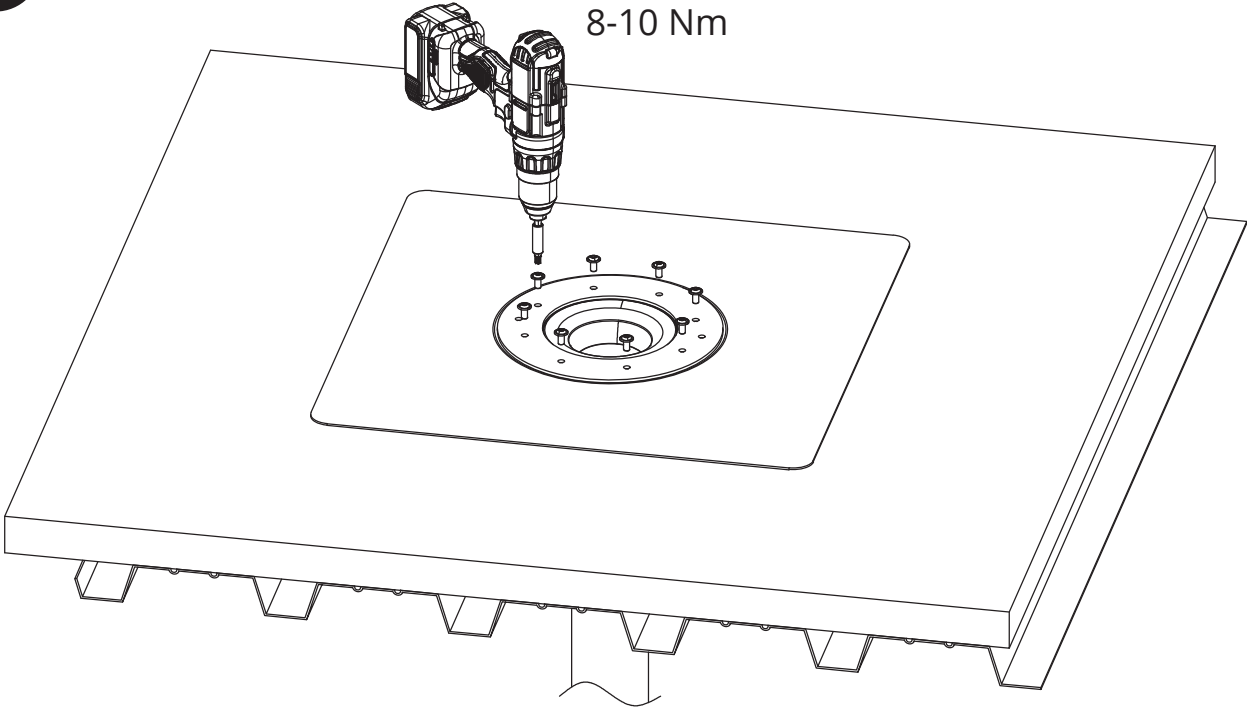


11.

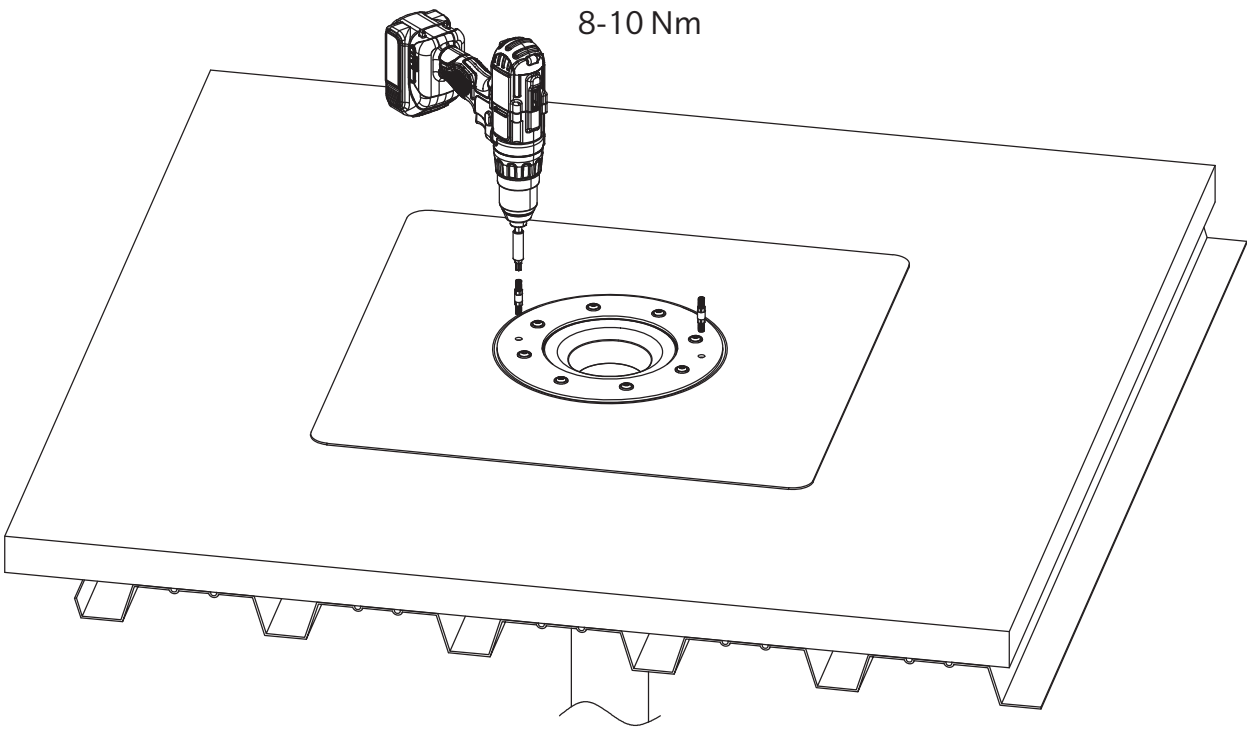


12.

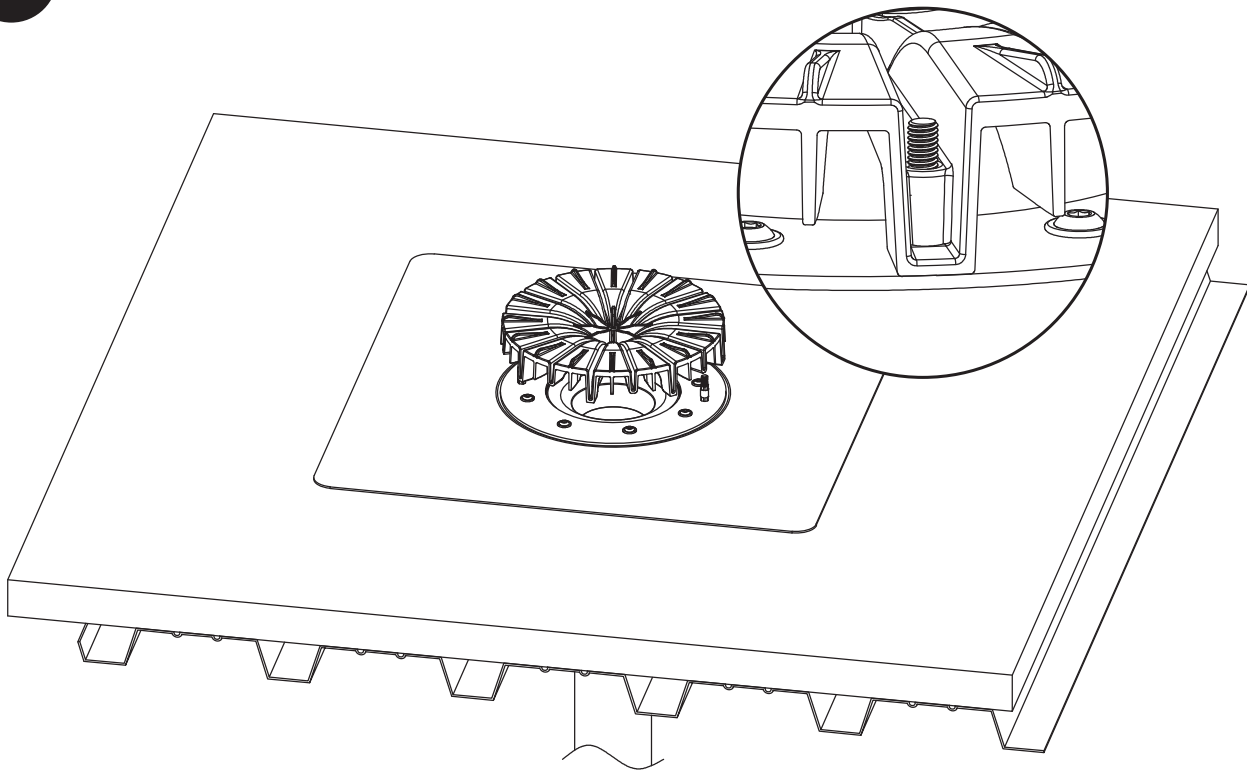
SW4
8-10 Nm



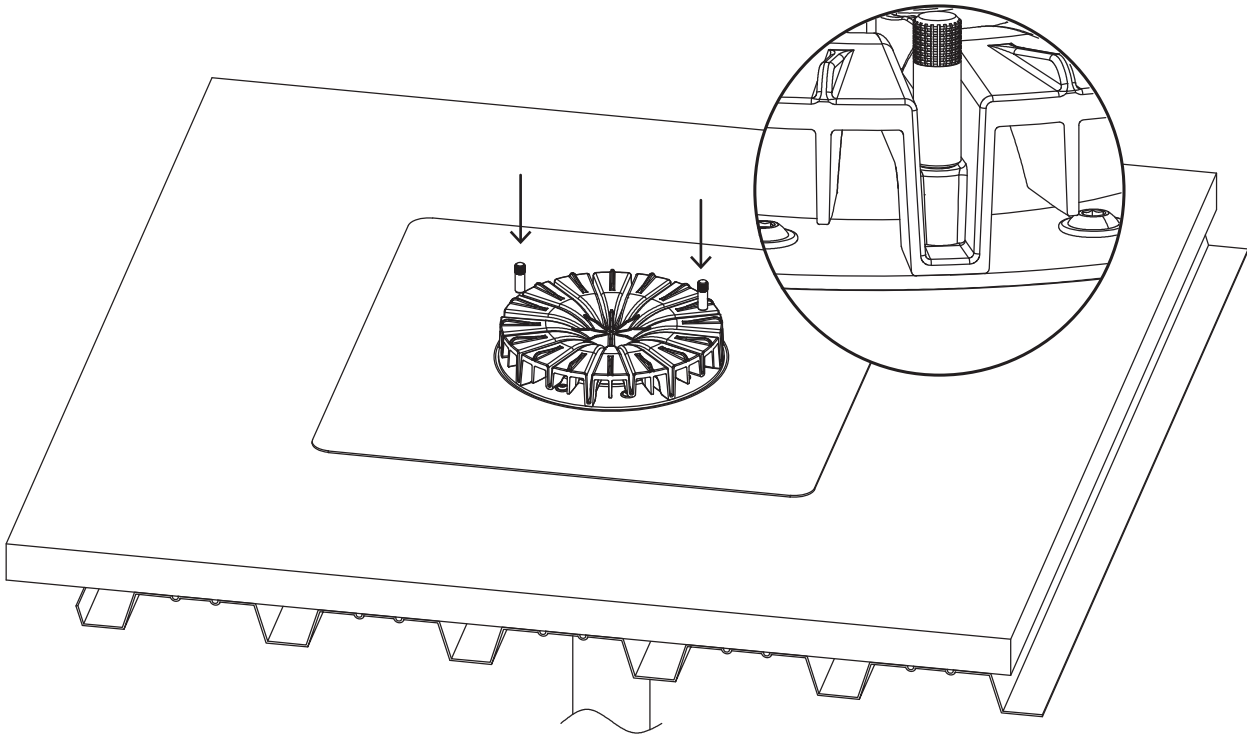
13.



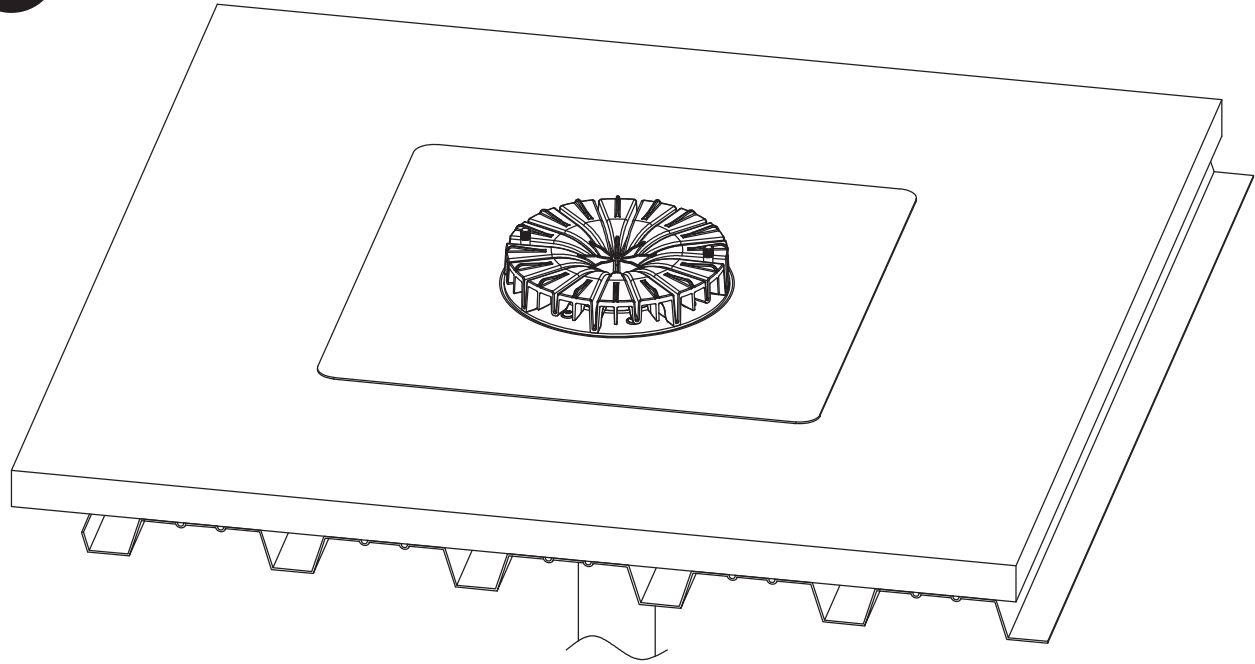
14.



15.



16.





Záruky se vztahují na kvalitativní parametry našich výrobků a zboží. V případě škody se naše ručení vztahuje na hodnotu námi dodaného zboží. Vyhrazujeme si právo dodávky zboží odlišného od zobrazení uvedeného v katalogu. V objednávkách používejte naše objednací čísla.

Po ukončení životnosti výrobků doporučujeme jejich materiálovou nebo energetickou recyklaci firmou s patřičným oprávněním. Naše technické poradenství spočívá ve znalosti norem, ve výpočtech a v dosavadních zkušenostech. Nemáme možnost ovlivnit podmínky použití námi nabízených výrobků, zvláště pak nestandardní zacházení s výrobky či použití nebo pokládku, proto jsou veškeré údaje uvedené v našem katalogu nezávazné. Katalogy a prospekty pravidelně aktualizujeme a vyhrazujeme si právo změny údajů v nich uvedených. Aktuálnost konkrétního katalogu či prospektu si proto vždy ověřujte na www.pipelife.cz.

Datum vydání: září 2025

Pipelife Czech s.r.o., Kučovaniny 1778, 765 02 Otrokovice
T +420 577 111 213, E pipelife@pipelife.cz, pipelife.cz