

Kolmý vstup do ležatého potrubí

V praxi jsme zaznamenali několik případů nesprávné montáže potrubí.

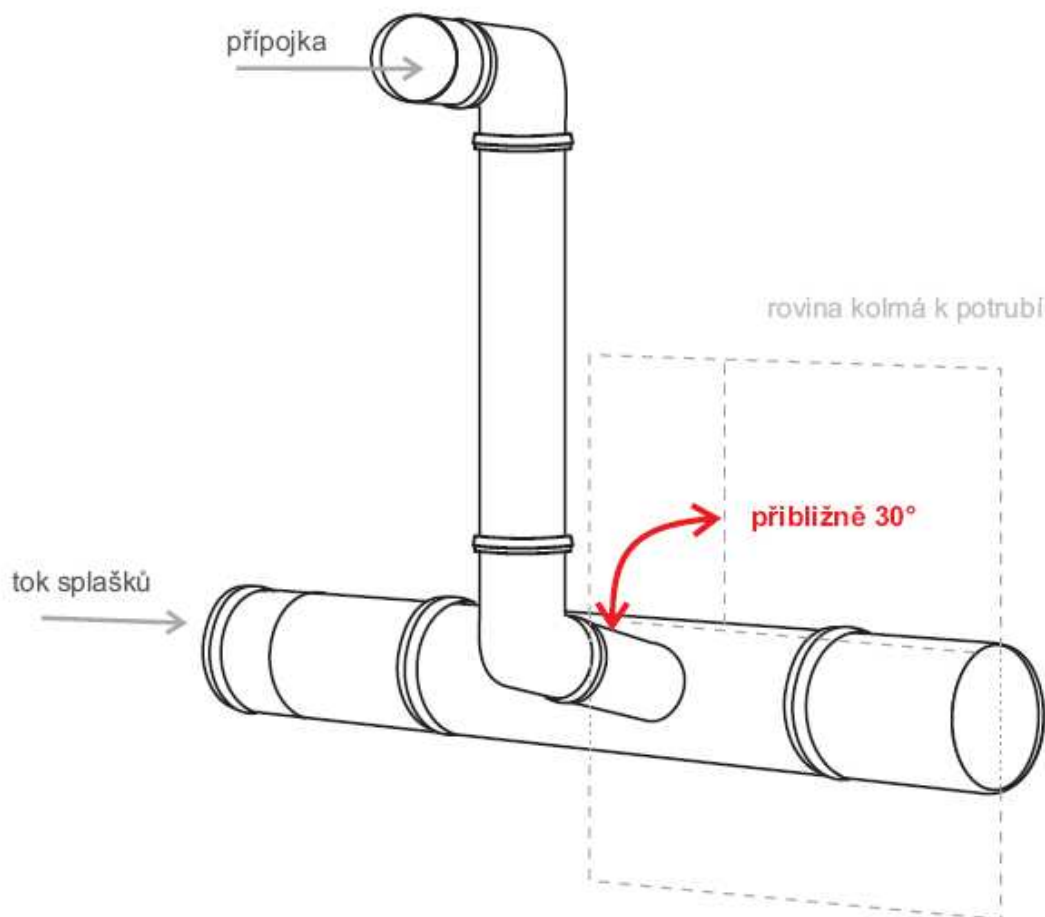
Šlo o případy, kdy bylo připojovací potrubí nutno zaústit do níže ležícího průběžného kanálu kolmým připojením, s pomocí 45° odbočky (např. KGEA.../45) a kolena 45°. Odbočka byla přitom jednoduše otočena hrdlem nahoru a do ní přes koleno zaústěno svislé potrubí.

Pro správnou funkci musí být zemina v okolí trouby dobře hutněna, aby jí pomáhala nést zatížení – v uvedeném uspořádání však pod odbočovací hrdlem prakticky nelze hutnit a celé odbočení není podepřeno. Sedání zeminy během pokládky a při následné konsolidaci zeminy způsobí i pokles potrubí. Takto vyvozená síla spolu s hmotností zeminy může tvarovku poškodit.

Pokud je kolmé připojení potřebné, je nutno odklonit odbočku asi o 30° od roviny kolmé na průběžné potrubí; což umožní hutnění zeminy pod odbočujícím hrdlem. Obetonování tohoto připojení se nedoporučuje.

Více je na přiložených obrázcích.

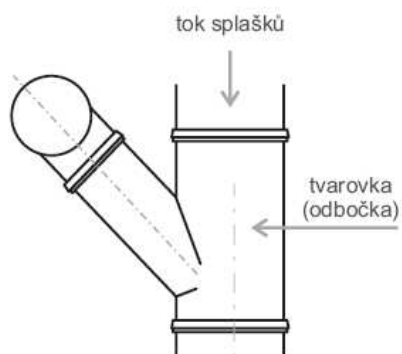
Správná montáž - pohled:



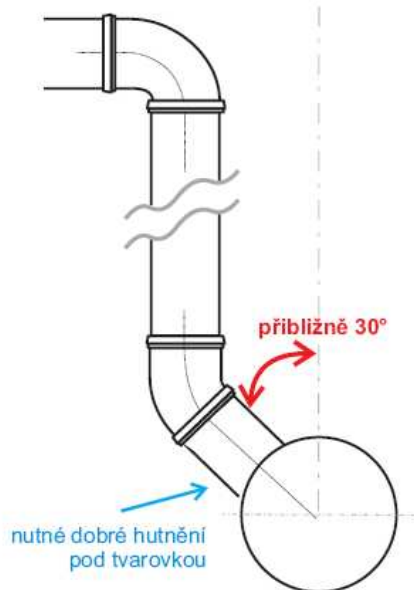


DOBŘE

Půdorys



Pohled zepředu

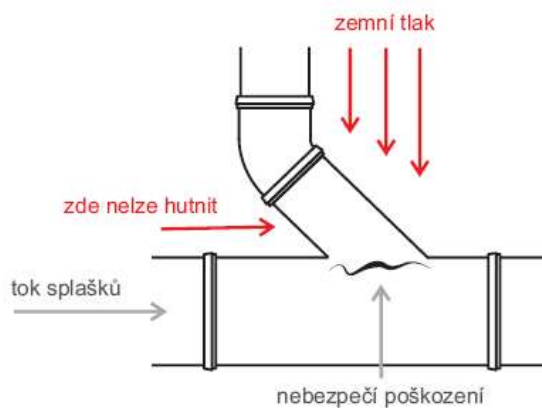


ŠPATNĚ

Půdorys



Pohled z boku



Zpracoval:	Jonášek
Platnost od:	01/08//2008