

**outdoor**systems



**PP MASTER  
SN 8, SN 12  
kanalizační systém**



**PIPELIFE**   
pipes for life

## PP MASTER SN 8, SN 12 kanalizační systém

### TRUBKY PP MASTER SN 8 a SN 12

*Ochrana životního prostředí je věcí nás všech. Voda, tedy i podzemní voda je naším velkým bohatstvím a životodárnou tekutinou. Její čistotu musíme proto chránit. Jedním ze zdrojů znečištění mohou být odpadní vody, proto normy požadují provádění stok a objektů na nich jako vodotěsných konstrukcí.*

*Plastový potrubní systém PP MASTER je z tohoto pohledu možno považovat za světovou špičku.*

Široká nabídka potrubí pro kanalizaci firmy Pipelife Czech obsahuje potrubí hladké i korugované a je jemně odstupňovaná podle kruhové tuhosti. Projektantům i uživatelům je tak dána široká možnost volby systému a tím i přizpůsobení se místním poměrům a finančním možnostem bez zanedbání aspektu spolehlivosti.

### Trubky PP MASTER - Řešení problémů pro investory i projektanty

Jsou vyráběny z polypropylénu podle rakouské normy ONR 20 513, která v podstatě předběhla všechny současné evropské a světové normy. PP MASTER SN 12 je určen jako přímá náhrada kameninových trubek, přidávající k jejich vlastnostem navíc ty nejlepší vlastnosti plastů.

Kruhová tuhost trub je SN 8 a SN 12.



## 1. KONSTRUKCE TRUBEK

Jedná se o plnostěnné trubky DN 150 – DN 500, zvenčí i zevnitř hladké, přičemž stěna má třívrstvou stavbu, která sází na výhodné vlastnosti sendvičových konstrukcí – využívá kombinace tuhosti a pružnosti vrstev. Těsnění zajišťuje vysoce elastický jazýčkový kroužek. Spojování je ulehčeno a provozní jistota spoje je zvýšena aplikací prodloužené naváděcí zóny hrdla.



Povrchová vrstva je tvořena polypropylénem s velkým E-modulem a vysokou povrchovou tvrdostí, což jí propůjčuje odolnost vůči vtlačování velkých částic v zemině, jež by mohly trubku poškodit. Její barva je červenohnědá, vrstva obsahuje i UV stabilizátor, který odstraňuje negativní vliv ultrafialových paprsků na polymer (stárnutí vlivem dlouhého skladování).

Střední vrstvu tvoří černý polypropylén, který propůjčuje trubkám hodnotné mechanické vlastnosti, především pevnost a rázuvzdornost. Absorbuje mechanické rázy i za nízkých teplot, systém je proto vhodný pro pokládku při teplotách i pod minus 10 °C (symbol sněžné vločky v označení trubky).

Vnitřní vrstva trubky je ze speciálního druhu PP, který zaručuje nejvyšší možnou odolnost vůči otěru a výtečnou chemickou odolnost. Její světlá barva usnadňuje kamerové prohlídky kanalizace.

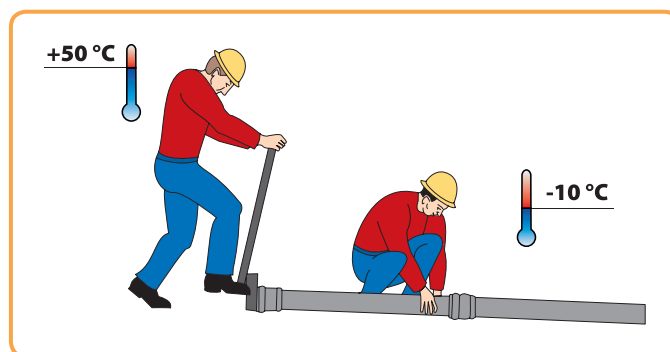


## 2. POLYPROPYLÉN – MATERIÁL S VÝRAZNÝMI PŘEDNOSTMI

### 2.1. Všeobecně

Použití polypropylénu (PP) v oblasti kanalizačních trubek má rostoucí tendenci. Hlavním důvodem jsou výborné mechanické vlastnosti polypropylénu.

PP je pružný a zároveň houževnatý polymer, s širokým teplotním rozsahem pro použití. Pokládku možno provádět v rozmezí teplot minus 10 °C až + 50 °C, dovolená teplota splašků je až 100 °C. Pro trvalý provoz při vyšších teplotách je nutno uvažovat se snížením E-modulu PP. Pro vyšší teplotní rozdíly je nutno brát v úvahu také tepelnou roztažnost. Trvalý provoz při zvýšené teplotě doporučujeme jen do cca 80 °C.



Jsou-li trubky použity pro dlouhodobý transport horkých splašků, je třeba vzít v úvahu vlivy přenosu tepla na půdní podmínky v okolí trub (rostlinstvo apod.).

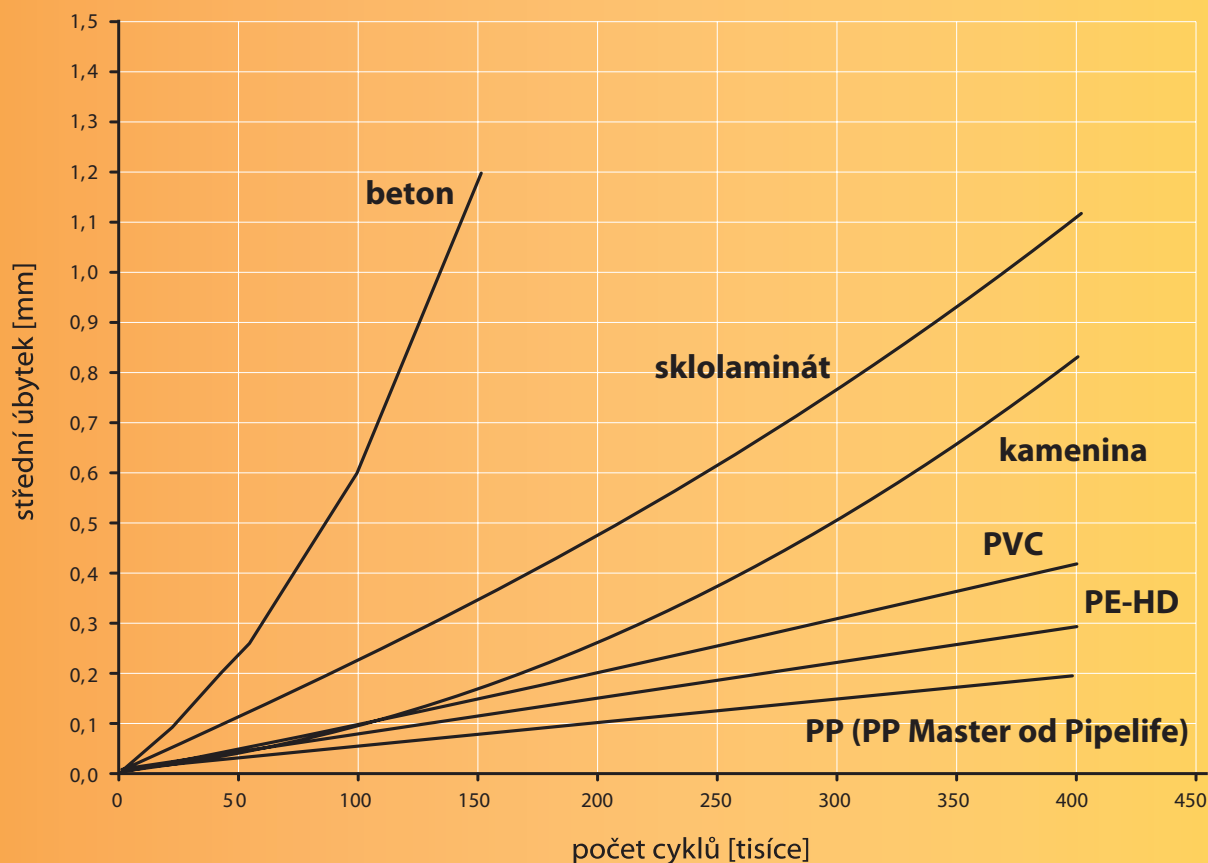
PP vykazuje nepatrný sklon ke tvorbě a šíření trhlin, při použití pod zemí má vysokou korozní odolnost, životnost potrubí je nejméně 100 let.

Z polymerů používaných v oblasti potrubí má nejvyšší odolnost vůči úbytku materiálu v důsledku otěru (oděru) – PP je lepší než PVC, ocel

i kamenina. Trubky excelují při vysokých otěrových nárocích i vysokých transportních rychlostech, jsou velmi často používány pro dopravu abrazivních směsí (důlní kaly, hydro přeprava písku a jiných hornin) viz graf č.1.

**POZOR:** PP má i vysokou odolnost vůči běžným lepidlům. I když nová generace lepidel umožňuje lepení dílů z PP, nelze lepení používat pro spojování či opravy kanalizačních trubek z polypropylénu.

## Odolnost trubek proti abrazi, stanoveno metodou TU Darmstadt



Údaje v grafu: 3R International 2/3 97, pro PVC + PP MASTER posouzení ÖKI číslo 43.029 podle DIN 19 565/1.

graf č. 1

PP má vyšší chemickou odolnost než PVC (jiné spektrum sloučenin, především je odolnější vůči organickým rozpouštědlům). Při volbě potrubí se nesmí zapomenout na odolnost těsnicích kroužků. (Chemická odolnost PP a materiálu těsnicích kroužků - elastomeru SBR je uvedena v manuálu Kanalizační systémy).

**PP je ideální polymer pro kanalizační trubky. Je dlouhodobě odzkoušen, osvědčil se na řadě staveb a v odborných kruzích je považován za surovinu budoucnosti.**

Vysoká houževnatost a nárazuvzdornost

Dlouhá životnost

Vysoká korozní odolnost

Vysoká odolnost proti oděru

Dlouhodobá těsnost

Plná recyklovatelnost

**Výhody PP MASTER**

Velká kruhová tuhost SN 12 podle ČSN EN 9969, v případě potřeby levnější alternativa PP MASTER SN 8  
 Velká podélná tuhost  
 Světlá vnitřní stěna zaručuje optimální podmínky pro kontrolu průmyslovou kamerou  
 Třívrstvá plnostěnná konstrukce zaručuje vysoké mechanické parametry v celé tloušťce stěny

**Výhody trub PP MASTER pro montáž**

Nízká hmotnost  
 Jednoduché spojování  
 Jednoduché provedení dodatečné přípojky  
 Jednoduché zkracování  
 Kompletní systém tvarovek z polypropylénu  
 Bezkonkurenční alternativa křehkých tuhých trubek

U trubek PP MASTER se dle ONR 20513 zkouší kruhová pružnost. Při deformaci 30% nesmí dojít k poškození trubky.



flexibilita

+

tuhost

=

bezpečnost

**2.2. Požární klasifikace**

Polypropylén je podle ČSN 73 0823 zařazen ve třídě C3 - hořlavý materiál.

**2.3. Ekologie**

PP je zdravotně nezávadný. Při výrobě PP trubek se nepoužívají žádné zdraví škodlivé látky - neobsahují chlór ani změkčovadla. Systému PP MASTER byla Ministerstvem životního prostředí České Republiky udělena licence k užívání ekoznačky „Ekologicky šetrný výrobek“, č. značky 29-09.



Ekologický přínos systému PP MASTER zajišťuje jeho trvalá těsnost. Zkouška těsnosti kanalizačních systémů probíhá podle EN 1277 (je rovněž obsahem ČSN EN 1277), pro PP MASTER podle zpřísněných podmínek:

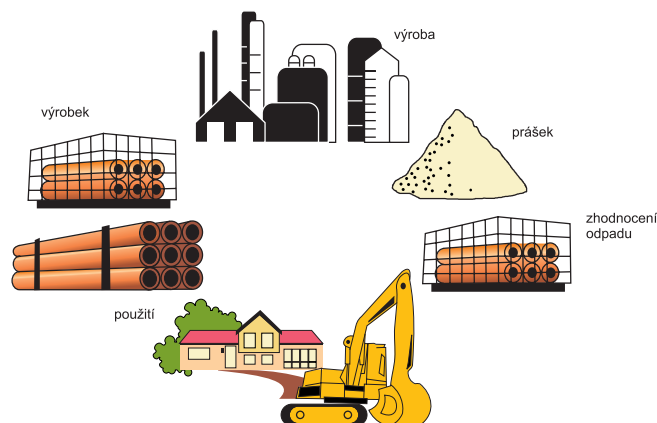
- Deformace dířku 10%
- Deformace hrdla 5%
- Vyúhlování trub v hrdle 2,5°



Použití i případné skládkování PP trubek je ekologicky nezávadné, při hoření PP vznikají zplodiny podobné jako např. při hoření parafínové svíčky. Ekologicky i ekonomicky nejvýhodnější likvidací použitých trubek z PP a odpadů vzniklých při jejich pokládce je bezproblémová recyklace.

Všechny materiály použité pro balení výrobků Pipelife Czech, s.r.o. jsou zařazeny do kategorie „O“ - ostatní odpady. Hranoly, krabice, polyetylenové fólie a rašlové pytle lze nabídnout k využití jako druhotné suroviny, případně bez problémů skládkovat nebo likvidovat ve spalovnách, ocelové vázací pásy lze využít jako železný šrot.

Firma Pipelife Czech s.r.o. přijala opatření k zabezpečení zpětného odběru obalů uzavřením Smlouvy o sdruženém plnění se společností Eko-kom a.s. se sídlem na Praha 4, Na Pankráci 1685, přičemž jí bylo přiděleno klientské číslo EK – F00020655.



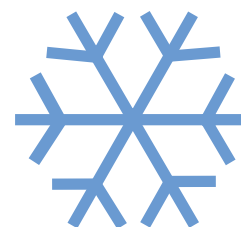
## 2.4. Zákonné požadavky na jakost výrobků

Společnost Pipelife Czech s.r.o. má zaveden, dokumentován a certifikován systém řízení jakosti podle ČSN EN ISO 9001:2001. Dále má Pipelife Czech s.r.o. vybudován, zaveden a certifikován systém environmentálního managementu podle ČSN EN ISO 14 001:2005.

Veškeré plastové potrubní systémy dodávané firmou Pipelife Czech s.r.o. odpovídají požadavkům Zákona č. 22/1997 Sb. o technických požadavcích na výrobky, v souladu s aktuálním nařízením vlády, kterým se stanoví technické požadavky na stavební výrobky. Doklady o shodě výrobků s požadavky výše uvedených předpisů jsou na [www.pipelife.cz](http://www.pipelife.cz), případně Vám budou na vyžádání zaslány.

## 3. POUŽITÍ SYSTÉMU PP MASTER

Trubky jsou určeny pro gravitační kanalizaci. Jsou vhodné pro místa s obtížnou pokládkou, neboť díky své tuhosti vykazují i v případě nekvalitního či nerovnoměrného hutnění minimální příčné deformace. Jsou vysoce houževnaté - odolné proti proražení a šíření trhlin i při teplotách pod bodem mrazu. Plný profil stěny a vysoká kruhová tuhost zaručují i vysokou podélnou tuhost trub. Je tak minimalizován podélný průhyb a tvorba protispádů i v případě méně dokonalé přípravy podloží. Trubky jsou velmi výhodné v případě vysoké hladiny podzemní vody, pro místa s hrozcími poklesy podloží nebo pro místa s požadovanou vyšší bezpečností. V důsledku extrémní odolnosti vůči abrazi splaveninami nebo jiným dopravovaným materiálem, v absolutní těsnosti a odolnosti proti poškození jsou trubky PP MASTER výrazně lepší než trouby z kameniny nebo litiny.



**PP MASTER je neznížitelná alternativa kameninových a litinových trubek.**

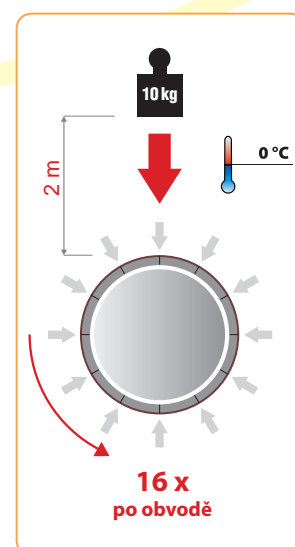
Zkoušky rázové odolnosti jsou prováděny tak, že na trubku vychlazenou na 0 °C padá z výšky 2 m kovový tlouk o hmotnosti 10 kg.

Na každý vzorek dopadne v celkem 16 měřících místech po obvodu trubky, přitom nesmí dojít k jakémukoliv poškození stěny trubky.

Trubky PP MASTER SN 8 a SN 12 zaručují maximální ekologickou jistotu díla i v agresivním půdním prostředí.

Trubky PP MASTER příslušné délky lze použít jako prodloužení pro kanalizační šachty, pokud i prodloužení šachty má být z PP. Jsou zvláště vhodné, pokud horní část šachty má být nad úrovní terénu (přítomnost UV stabilizované povrchové vrstvy).

Systém PP MASTER má hrdla s prodlouženou zaváděcí zónou, vloženým těsnicím kroužkem z elastomeru a je těsný při 0,05 MPa (5 m vod. sloupce).



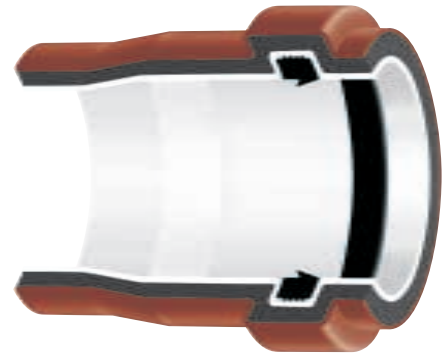
Pro plastová kanalizační potrubí Pipelife Czech s.r.o byl zpracován samostatný technický manuál Kanalizační systémy. Jsou v něm uvedeny všeobecné údaje, společné pro všechny kanalizační systémy firmou dodávané (posuzování, výhody, ekologie, skladování a manipulace, pokládka, projektování, kontrola a zvláštní způsoby použití).

V následujícím textu jsou uvedeny pouze specifické informace o systému a nezbytná všeobecná data. Abyste mohli při své práci využít všech znalostí o potrubí, zajistěte si, prosím, také zmíněnou publikaci.

### 3.1. Pokládka

**Instalace a spojování** se řídí pokyny uvedenými v uživatelské příručce Kanalizační systémy. Uživatel má možnost volby kruhové tuhosti dle podmínek stavby nebo požadavků provozovatele - PP MASTER SN 12 je staticky podstatně výkonnější než SN 8.

V nabídce systém PP MASTER jsou nezbytné tvarovky, shodné pro obě tuhostní varianty (viz katalogovou část). Se systémem PP MASTER jsou kompatibilní rovněž tvarovky systému JUMBO PP, případně i tvarovky PVC hladkého kanálu (v odůvodněných případech je při tom nutno brát v úvahu odlišnou chemickou a tepelnou odolnost PVC).



vložení těsnicího kroužku

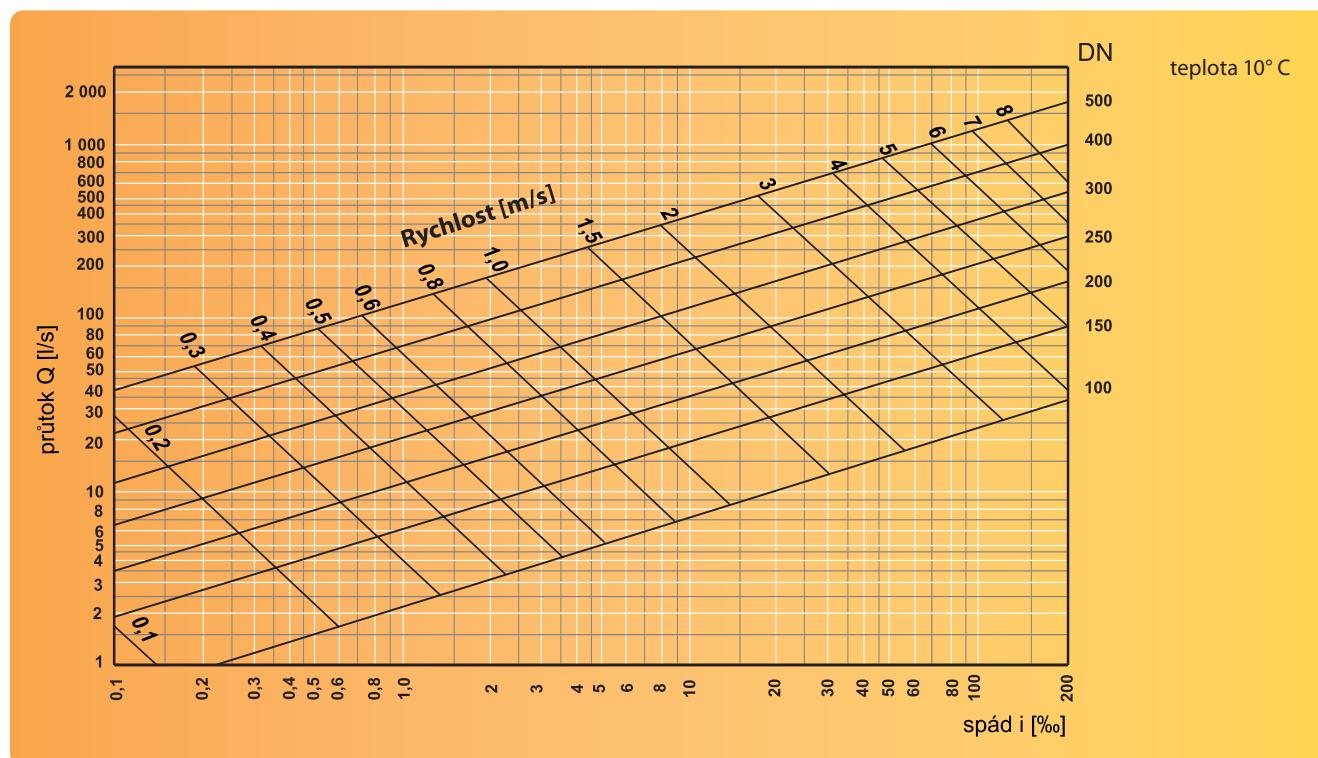


## 3.2. Hydraulika

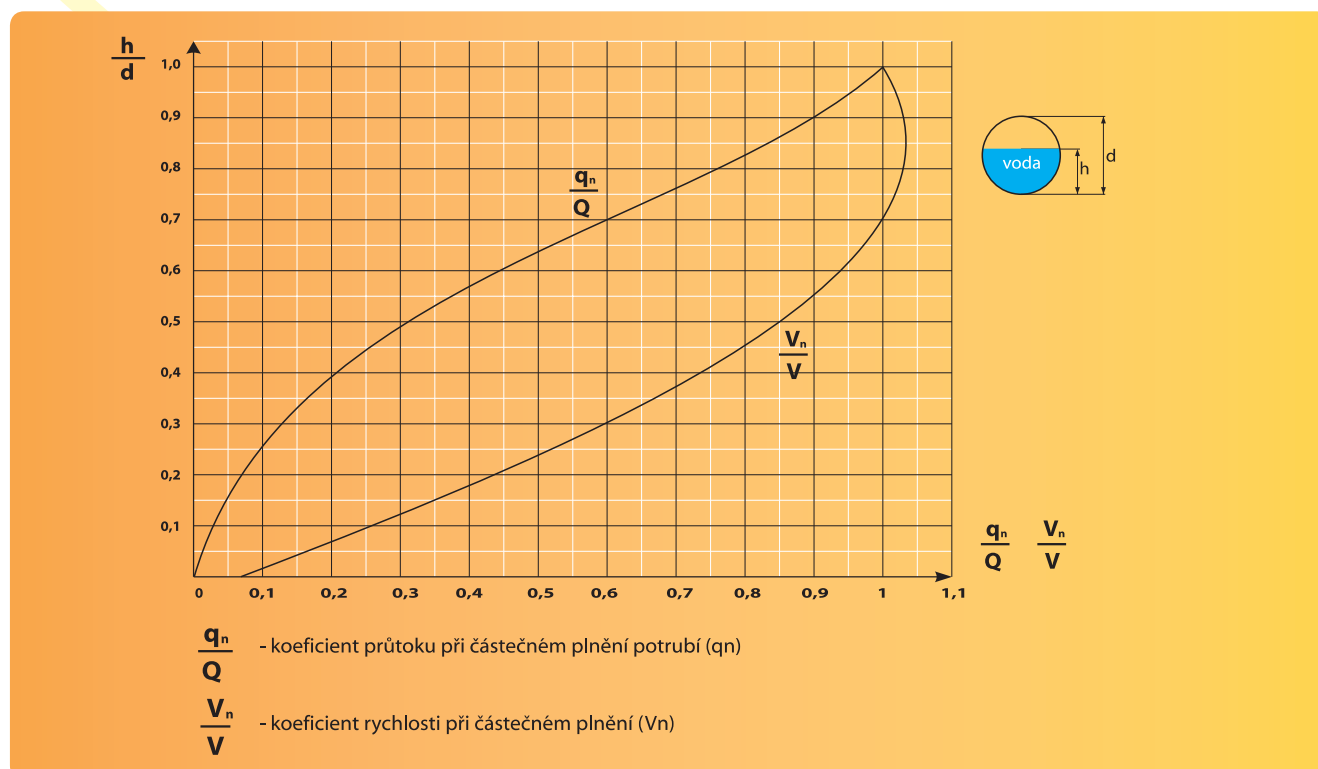
Pro hydraulické dimenzování potrubí obou tříd lze použít Hydraulické tabulky (zvláštní publikace Pipelife Czech s.r.o.), nebo následující nomogram.

### Nomogram průtoku ve zcela zaplněném potrubí PP MASTER SN 8, SN 16

(v rámci přesnosti stanovení provozního koeficientu drsnosti je lze považovat za hydraulicky shodné)



Pro částečně zaplněné potrubí (voda v potrubí průměru  $d$  dosahuje výšky  $h$ ) platí



## 4. DALŠÍ ÚDAJE

### MATERIÁLOVÉ VLASTNOSTI PP

střední specifická hmotnost	$\rho = 0,91 \text{ g/cm}^3$	tažnost	800 %
střední hodnota modulu pružnosti	1.200 - 1.300 MPa	tepelná vodivost	$\lambda = 0,24 \text{ W/K.m}$
koeficient teplotní roztažnosti	0,15 mm/mK	tavný index MFI 230/5	1,5 g/10 min.

### POŽÁRNĚ TECHNICKÉ CHARAKTERISTIKY POTRUBÍ A OBALOVIN

Veličina	Jednotka	Materiál potrubí	Pomocný materiál	
		PP	Papírové obaly	Smrkové dřevo (palety)
Teplota vzplanutí	°C	360	275	360
Teplota vznícení	°C	390	427	370
Výhřevnost	MJ/kg	44 - 46	10,3 - 16,2	17,8
Hustota	kg/m <sup>3</sup>	910	1200	550
Vhodné hasivo		voda, pěna prášek	voda se smáčedlem střední, lehká pěna	voda, vod. mlha střední, lehká pěna

### PŘÍKLADY TEXTU SPECIFIKACE MATERIÁLU

#### PP MASTER SN 8

Třívrstvé kanalizační potrubí včetně tvarovek z polypropylénu, dle ONR 20 513, s hladkou vnější i vnitřní stěnou. Vnější stěna trubky stabilizovaná proti působení UV záření, vnitřní stěna světle šedá, vysoce odolná otěru, integrované hrdlo s vloženým jazýčkovým těsnicím kroužkem je opatřeno prodlouženou zaváděcí zónou. Kruhová tuhost dle ČSN EN ISO 9969 je 8 kN/m<sup>2</sup>, kruhová pružnost dle ČSN EN 1446  $\geq 30\%$ . Potrubí je vhodné i pro pokládku pod  $-10 \text{ °C}$  dle ONR 20 513/EN 1411 (označení sněhovou vločkou).

#### PP MASTER SN 12

Třívrstvé kanalizační potrubí včetně tvarovek z polypropylénu, dle ONR 20 513, s hladkou vnější i vnitřní stěnou. Vnější stěna trubky stabilizovaná proti působení UV záření, vnitřní stěna světle šedá, vysoce odolná otěru, integrované hrdlo s vloženým jazýčkovým těsnicím kroužkem je opatřeno prodlouženou zaváděcí zónou. Kruhová tuhost dle ČSN EN ISO 9969 je 12 kN/m<sup>2</sup>, kruhová pružnost dle ČSN EN 1446  $\geq 30\%$ . Potrubí je vhodné i pro pokládku pod  $-10 \text{ °C}$  dle ONR 20 513/EN 1411 (označení sněhovou vločkou).

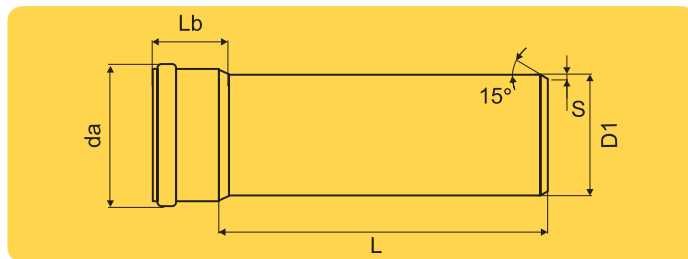


## 5. SORTIMENT PP MASTER

### Trubky PP MASTER

#### PP MASTER SN 12 s vloženým těsnicím kroužkem

- objednáací číslo **M** - ... / .



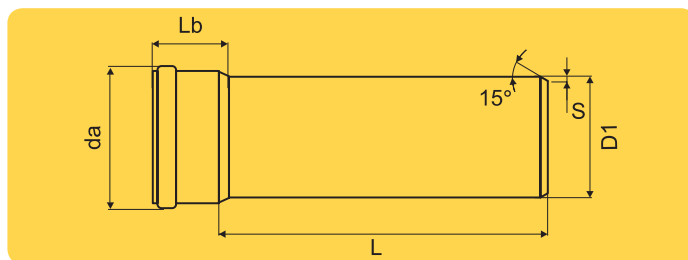
DN	D1	S	STAVEBNÍ DÉLKA			da	Lb	kg/m*
			1	3	6			
150	160	6,1	x	x	x	187	89	3,6
200	200	7,5	x	x	x	233	128	5,1
250	250	9,4	x	x	x	293	163	8,0
300	315	11,9	x	x	x	364	192	12,7
400	400	15,0	x	x	x	459	235	20,4
500	500	18,8	x	x	x	573	286	31,9

příklad objednávky - trubka PP MASTER SN12 DN300, délka 6 m: **M-300/6**

\*orientační hmotnost 1 m trubky

#### PP MASTER SN 8 s vloženým těsnicím kroužkem

- objednáací číslo **M8** - ... / .



DN	D1	S	STAVEBNÍ DÉLKA			da	Lb	kg/m*
			1	3	6			
100	110	3,8	x	x	x	132	67	1,4
125	125	4,3	x	x	x	149	73	1,8
150	160	5,4	x	x	x	187	89	2,9
200	200	6,8	x	x	x	233	128	4,6
250	250	8,6	x	x	x	293	163	7,3
300	315	10,7	x	x	x	364	192	11,4
400	400	13,5	x	x	x	459	235	18,3
500	500	16,8	x	x	x	573	286	28,4

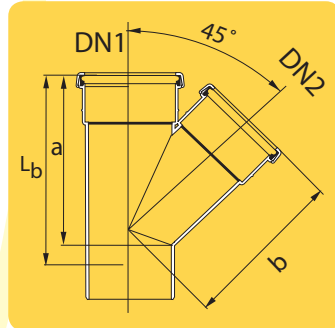
příklad objednávky - trubka PP MASTER SN8 DN300, délka 3 m: **M8-300/3**

\*orientační hmotnost 1 m trubky

## Tvarovky PP MASTER - použití pro SN8 i SN12

### Odbočka 45°

• objednáací číslo **M-KGEA ... / .../45**

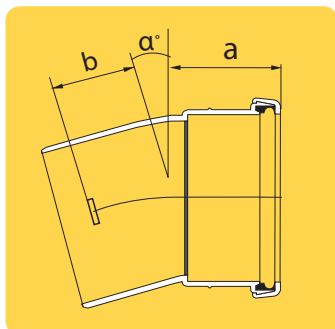


příklad objednávky: **M-KGEA 400/150/45**

DN 1/DN2	Lb	a	b	kg
100/100	210	188	188	0,8
125/100	231	216	213	1,0
125/125	252	226	216	1,0
150/100	304	298	222	1,2
150/125	355	257	251	1,3
150/150	398	392	297	1,8
200/100	318	302	243	1,4
200/150	402	386	316	2,1
200/200	630	470	440	
250/100	457	436	449	
250/150	468	453	447	5,0
250/200	468	453	450	5,3
250/250	800	630	580	
300/100	626	599	534	
300/150	560	535	537	8,8
300/200	560	535	540	9,2
300/250	560	353	513	9,7
300/300	950	750	690	
400/100	655	619	654	
400/150	680	646	659	16,7
400/200	680	646	662	17,1
400/250	680	646	640	17,0
400/300	680	646	625	17,9
400/400	1160	950	850	
500/150	810	520	210	
500/200	870	580	280	
500/250	940	650	360	
500/300	1000	720	450	
500/400	1150	860	670	
500/500	1290	1000	960	

## Koleno

• objednací číslo **M-KGB ... / ..**



příklad objednávky: **M-KGB 300/15**

DN	$\alpha$	a	b	kg
<b>100</b>	15°	60	5	0,3
	30°	65	9	0,4
	45°	71	15	0,4
	87,5°	92	36	0,5
<b>125</b>	15°	92	11	0,5
	30°	100	15	0,6
	45°	110	24	0,6
	87,5°	142	60	0,7
<b>150</b>	15°	102	22	0,7
	30°	124	33	0,7
	45°	134	45	0,8
	87,5°	192	95	1,0
<b>200</b>	15°	130	25	1,0
	30°	147	40	1,2
	45°	161	56	1,2
	87,5°	215	115	1,6
<b>250</b>	15°	162	18	2,3
	30°	214	70	2,9
	45°	270	126	3,5
	87,5°	493	348	5,3
<b>300</b>	15°	177	24	3,4
	30°	242	89	4,6
	45°	312	160	5,8
	87,5°	593	440	9,3
<b>400</b>	15°	199	32	7,5
	30°	281	115	10,0
	45°	370	204	12,6
	87,5°	725	558	20,4
<b>500*</b>	15°	279	47	
	30°	317	84	
	45°	302	103	
	87,5°	825	588	

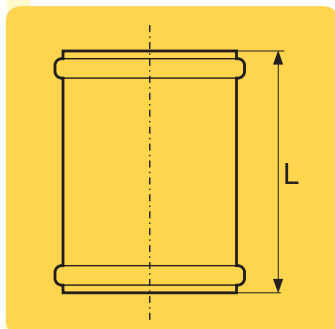
\*tvarovky svařované

## Přesuvná spojka

- objednáací číslo **M-KGU ...**



příklad objednávky: **M-KGU 200**



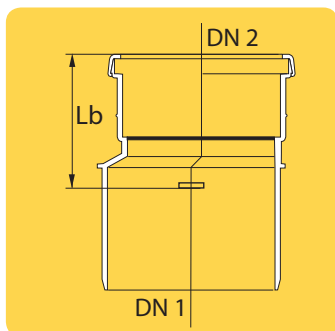
DN	L	kg
100	125	0,4
125	156	0,6
150	180	0,8
200	198	1,0
250	270	2,6
300	290	4,2
400	317	8,5
500	na vyžádání	

## Redukce

- objednáací číslo **M-KGR ... / ...**



příklad objednávky: **M-KGR 150/100**

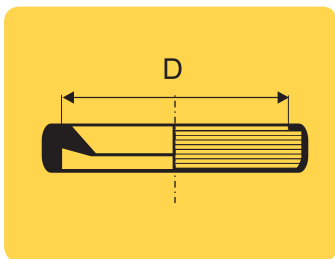


DN 1/DN2	Lb	kg
150/100	152	0,5
150/125	156	0,6
200/150	215	0,8
250/200	149	2,4
300/250	176	4,5
400/300	272	6,9
500/400	na vyžádání	

Bez úprav lze využít tvarovek systému JUMBO PP SN 10 nebo KG (je nutno zvážit odlišné tepelné a chemické vlastnosti PVC).

## Náhradní těsnicí kroužek (materiál SBR)

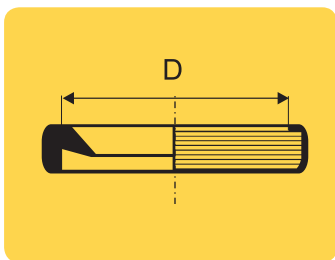
- objednáací číslo **BL ...**



DN	100	125	150	200	250	300	400	500
M (kg)	0,02	0,03	0,05	0,07	0,17	0,23	0,38	0,76

## Náhradní těsnicí kroužek olejivzdorný (materiál NBR)

- objednáací číslo **HTFR ...ÖB**



DN	100	125	150	200	250	300	400	500
M (kg)	0,02	0,03	0,05	0,07	0,17	0,23	0,38	0,76





**outdoor**systems

# PP MASTER SN 8, SN12

## kanalizační systém



ISO 9001



ISO 14001



**Pipelife Czech s.r.o.**

Kučovaniny 1778, 765 02 Otrokovice  
tel.: 577 111 213, fax: 577 111 227  
e-mail: [objednavky@pipelife.cz](mailto:objednavky@pipelife.cz)  
[www.pipelife.cz](http://www.pipelife.cz)

**Pipelife Slovakia s.r.o.**

Kuzmányho 13, 921 01 Piešťany  
tel./fax: +421 337 627 173  
[www.pipelife.sk](http://www.pipelife.sk)