

outdoorsystems

KABELOVÉ CHRÁNIČKY

PIPELIFE 
pipes for life



KABELOVÉ CHRÁNIČKY KÁBLOVÉ CHRÁNIČKY

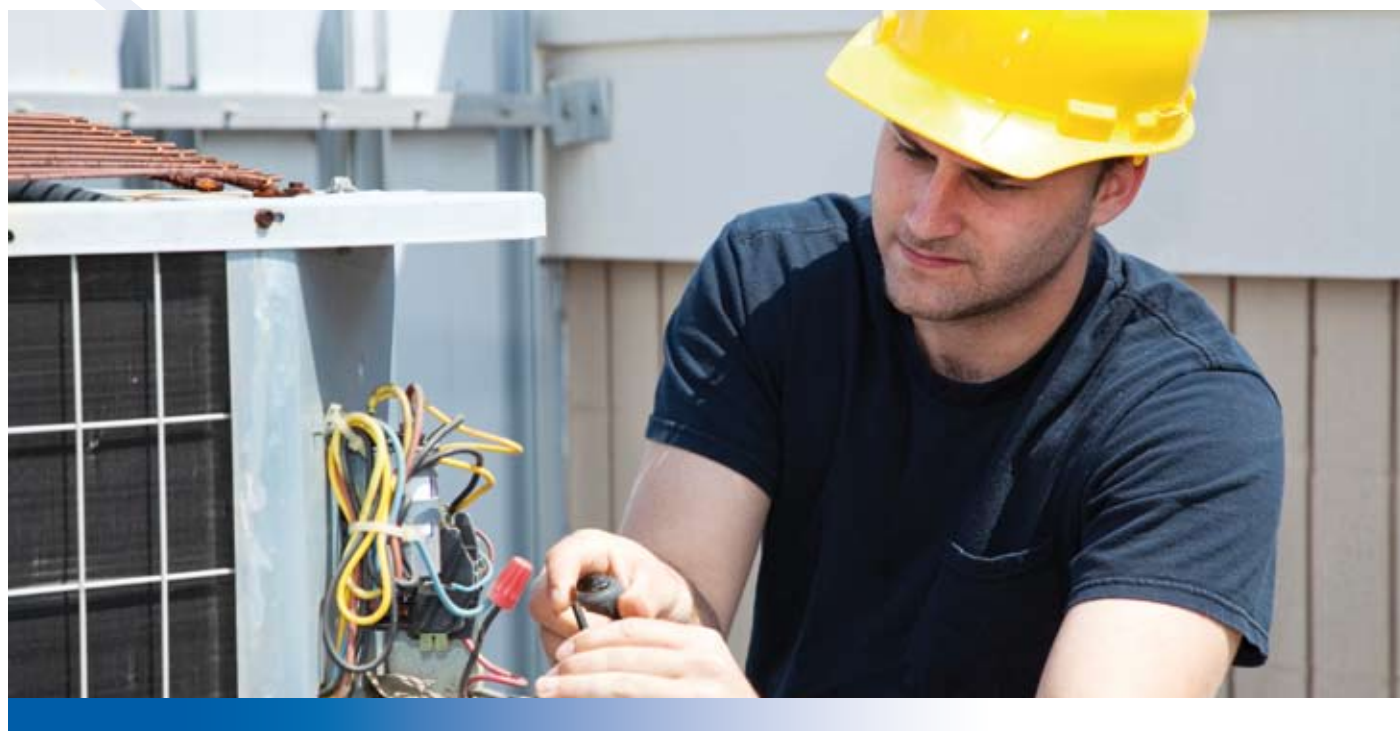
Telekomunikační, sdělovací, zabezpečovací a energetické sítě jsou důležité tepny dnešní společnosti. K jejich ochraně a zabezpečení před poškozením slouží kabelové chráničky Pipelife. Jejich různé materiálové vlastnosti dovolují široké uplatnění jak při zafukování a montáži optických kabelů, tak i při ochraně metalických kabelů. Specialitou Pipelife jsou HDPE trubky pro nejtěžší mechanické namáhání – řízené podvrty a další bezvýkopové technologie v provedení ROBUST PIPE a SUPERPIPE.

Zároveň nabídka kompletního příslušenství dovoluje projektovat tyto stavby jako liniové i s použitím plastových šachet a kabelovodů. Bohaté reference předních firem provozujících tyto sítě řadí chráničky Pipelife k tomu nejlepšímu, co může výroba a trh nabídnout.

Telekomunikačné, oznamovacie, zabezpečovacie a energetické siete sú dôležité tepny dnešnej spoločnosti. Na ich ochranu a zabezpečenie pred poškodením slúžia káblové chráničky Pipelife. Ich rôzne materiálové vlastnosti dovoľujú široké uplatnenie ako pri zafukovaní a montáži optických káblov, tak pri ochrane metalických káblov.

Špecialitou Pipelife sú HDPE rúry pre najsilnejšie mechanické namáhanie – riadené podvrty a iné bezvýkopové technológie vo vyhotovení ROBUST PIPE a SUPERPIPE.

Ponuka kompletného príslušenstva zároveň dovoľuje projektovať tieto stavby ako líniové aj s použitím plastových šacht a káblovodov. Bohaté referencie popredných firiem prevádzkujúcich tieto siete zaraďujú chráničky Pipelife k tomu najlepšiemu, čo výroba a trh môžu ponúknuť.



SKUPINA 33



Obj. č. KSX-PE

Příklad objednávky:
KSX-PE Ø

Vně Ø mm Vonku Ø mm	32	32	40	40	40	40	50	50	50
Tloušťka stěny v mm Hrúbka steny v mm	3	3	3	3,5	3,5	3,5	3	4,6	3
Obsah svazku v m Obsah zväzku v m	300	300	300	300	100	100	100	100	100
Poznámka Poznámka		nehořl.			nehořl.	RP			nehořl.

Vně Ø mm Vonku Ø mm	63	63	75	75	75	90	90	90	110	110	110	110
Tloušťka stěny v mm Hrúbka steny v mm	3,6	5,8	3	4,3	6,9	3	5,1	8,2	3,5	4,2	6,3	10
Obsah svazku v m Obsah zväzku v m	100	100	100	100	100	100	100	100				100
Obsah palety Obsah palety						348	348	288	288	288	288	

Vně Ø mm Vonku Ø mm	125	125	125	160	160	160	225	225	225	315	400
Tloušťka stěny v mm Hrúbka steny v mm	3,9	7,1	11,4	3,9	9,1	14,6	5,5	12,8	20,5	17,9	22,7
Obsah svazku v m Obsah zväzku v m											
Obsah palety Obsah palety	204	204	204	120	120	120	84	84	54	48	48

CHRÁNIČKY PRO OPTICKÉ A METALICKÉ KABELY HDPE trubky

Popis: Trubky pro optické kabely jsou vyráběné z polyetylenu s vysokou hustotou HDPE. Jsou s hladkou nebo drážkovanou vnitřní stěnou, vhodné pro zatahování i zafukování.

Barva a popis: dle přání zákazníka

Balení: návin 100 - 500 m nebo bubon 2000 m

Vlastnosti materiálu:

- teplotně stabilní od -40 °C do +75 °C
- požární odolnost dle EN-13501-1 – stupeň C3
- LSPE trubky v požární odolnosti – stupeň B
- trubky z HDPE neobsahují halogeny

Spojování: mechanickými spojkami nebo elektrovarovkami

CHRÁNIČKY PRE OPTICKÉ A METALICKÉ KÁBLE HDPE rúry

Popis: Rúry pre optické káble sa vyrábajú z polyetylenu s vysokou hustotou HDPE. Majú hladkú alebo drážkovanú vnútornú stenu, vhodné pre zatahovanie aj zafukovanie.

Farba a popis: na požiadanie zákazníka

Balenie: návin 100 - 500 m alebo bubon 2000 m

Vlastnosti materiálu:

- teplotne stabilný od -40 °C do +75 °C
- požiarne odolnosť podľa EN-13501-1 – stupeň C3
- LSPE rúry s požiarne odolnosťou – stupeň B
- rúry z HDPE neobsahujú halogeny

Spájanie: mechanickými spojkami alebo elektrovarovkami

SKUPINA 33



Obj. č. KSX-PEG

Návin 50 m

Příklad objednávky:
KSX-PEG 110/050

KORUGOVANÉ CHRÁNIČKY OHEBNÉ KSXPEG

Popis: Vyrábí se moderním způsobem - vrstvením. Vnitřní vrstva je hladká, což umožňuje bezproblémové zatahování kablů. Venkovní vlnitá vrstva odolává velkému statickému a dynamickému zatížení. Výsledkem je nízká váha a tím i jednodušší manipulace při dopravě i pokládce.

Barva: černá, oranžová, červená, žlutá

Vlastnosti materiálu:

- vysoká tuhost při zachování velké ohýbatelnosti
- teplotně stabilní od -40 °C do +75 °C

Spojování: použito dvojité hrdlo

Vně Ø mm Vonku Ø mm	40	50	63	75	90	110	125	160	175
Uvnitř Ø mm Vnútri Ø mm	32	41	52	61	75	94	108	136	150

Flexibilní trubky dodávané v rolích á 50 m. Vnitřní vrstva LDPE, vřapovaná vnější z HDPE. Umožňuje dosažení velké ohebnosti i při malých poloměrech ohybu.

KORUGOVANÉ CHRÁNIČKY OHYBNÉ KSXPEG

Popis: Vyrába sa moderným spôsobom - vrstvením. Vnúterná vrstva je hladká, čo umožňuje bezproblémové zatahovanie káblov. Vonkajšia vlnitá vrstva odoláva veľkému statickému a dynamickému zaťaženiu. Výsledkom je nízka hmotnosť, a teda aj ľahšia manipulácia pri doprave aj pokládke.

Farba: čierna, oranžová, červená, žltá

Vlastnosti materiálu:

- vysoká tuhosť pri zachovaní veľkej ohýbateľnosti
- teplotne stabilný od -40 °C do +75 °C

Spájanie: použité dvojité hrdlo

SKUPINA 33



KORUGOVANÉ CHRÁNIČKY TUHÉ

Popis:

Tuhé trubky v tyčích jsou paletovány v 6 m délce. Vnitřní i vnější vrstva z HDPE.

Obj. č. KSX-PEG .../06

Trubka 6 m | Rúra 6 m

Příklad objednávky:

KSX-PEG 160/06

KORUGOVANÉ CHRÁNIČKY TUHÉ

Popis:

Tuhé rúry v tyčiach sú paletované v 6 m dĺžke. Vnúterná i vonkajšia vrstva z HDPE.

Vně Ø mm Vonku Ø mm	75	90	110	125	160	175	200
Uvnitř Ø mm Vnútri Ø mm	61	75	94	108	136	150	176

SKUPINA 15



KABELOVÉ CHRÁNIČKY PVC

Obj. č. KSR110

Trubka 4 m nebo 6 m, hladká

nebo hrdlovaná

Příklad objednávky:

KSR-PVC 110/04

Vně Ø mm Vonku Ø mm	32	40	50	63	75	90	110	125	160	200
Uvnitř Ø mm Vnútri Ø mm	2,1	2,3	1,8	1,8	1,8	1,8	2,5	2,5	3,2	4
Obsah palety Obsah palety	1200	1200	1032	1224	872	288	400	308	252	138

KÁBLOVÉ CHRÁNIČKY PVC

CHRÁNIČKY PRO VYSOKÉ MECHANICKÉ ZATÍŽENÍ

Široká nabídka potrubí Pipelife dovozuje řešit i případy použití kabelových chrániček v přechodech pod komunikacemi, kde je nutno dodržet vysoké hodnoty kruhové tuhosti. Tento typ zátěžových chrániček nachází uplatnění hlavně v uložení kabelů pod dálnice, železnice, letiště a ostatní komunikace.

Kruhová tuhost dle EN 9969

Materiálové vlastnosti:

PE - bezhalogenové, vysoká rázová odolnost

PP - bezhalogenové, vysoká teplotní odolnost

PVC - samozhášivé, bezolovnaté stabilizátory, kruhová tuhost

SN 8 PVC



Materiál: PVC

Barva: černá

Teplotní stabilita: od 0 °C do +60 °C

Výrobní délky: 4 - 6 m

Typ Typ	KSRPVC	KSRPVC	KSRPVC	KSRPVC	KSRPVC	KSRPVC
Rozměrová řada Rozmerový rad	DN110	DN150	DN200	DN250	DN300	DN400
Balení paleta ks/m Balenie paleta ks/m	60	33	23	16	9	6

SN10 PVC



Materiál: PVC, KG hrdlo

Barva: černá, oranžová

Teplotní stabilita: od 0 °C do +60 °C

Výrobní délky: 4 - 6 m

Typ Typ	CPQSN10	CPQSN10	CPQSN10	CPQSN10	CPQSN10	CPQSN10
Rozměrová řada Rozmerový rad	DN110	DN150	DN200	DN250	DN300	DN400
Balení paleta ks/m Balenie paleta ks/m	60	33	23	16	9	6

SN10 PP



Materiál: PP, KG hrdlo, korugovaná trubka

Barva: oranžová

Teplotní stabilita: od -20 °C do +100 °C

Výrobní délky: 5 m

Typ Typ	CPJSN10	CPJSN10	CPJSN10	CPJSN10	CPJSN10	CPJSN10
Rozměrová řada Rozmerový rad	DN110	DN150	DN200	DN250	DN300	DN400
Balení paleta ks/m Balenie paleta ks/m	60	33	23	14	8	4

SN12 PVC



Materiál: PVC, KG hrdlo

Barva: černá, oranžová

Teplotní stabilita: od 0 °C do +60 °C

Výrobní délky: 4 - 6 m

Typ Typ	CPQSN12	CPQSN12	CPQSN12	CPQSN12	CPQSN12	CPQSN12
Rozměrová řada Rozmerový rad	DN110	DN150	DN200	DN250	DN300	DN400
Balení paleta ks/m Balenie paleta ks/m	60	33	23	16	9	6

SN12 PP



Materiál: PP, KG hrdlo

Barva: černá, oranžová

Teplotní stabilita: od -20 °C do +100 °C

Výrobní délky: 4 - 6 m

Typ Typ	CPMSN12	CPMSN12	CPMSN12	CPMSN12	CPMSN12	CPMSN12
Rozměrová řada Rozmerový rad	DN110	DN150	DN200	DN250	DN300	DN400
Balení paleta ks/m Balenie paleta ks/m	60	33	23	16	9	6

CHRÁNIČKY PRE VYSOKÉ MECHANICKÉ ZAŽAŽENIE

Široká ponuka potrubí Pipelife dovozuje riešiť aj prípady použitia káblových chrániček v priechodoch pod komunikáciami, kde treba dodržať vysoké hodnoty kruhovej tuhosti. Tento typ zátěžových chrániček má uplatnenie najmä v uložení káblov pod dálnice, železnice, letiská a jiné komunikácie.

Kruhová tuhosť podľa EN 9969

Materiálové vlastnosti:

PE - bezhalogénové, vysoká rázová odolnosť

PP - bezhalogénové, vysoká teplotná odolnosť

PVC - samozhášacie, bezolovnaté stabilizátory, kruhová tuhosť

Materiál: PVC

Farba: čierna

Teplotná stabilita: od 0 °C do +60 °C

Výrobné dĺžky: 4 - 6 m

Materiál: PVC, KG hrdlo

Farba: čierna, oranžová

Teplotná stabilita: od 0 °C do +60 °C

Výrobné dĺžky: 4 - 6 m

Materiál: PP, KG hrdlo, korugovaná trubka

Farba: oranžová

Teplotná stabilita: od -20 °C do +100 °C

Výrobné dĺžky: 5 m

Materiál: PVC, KG hrdlo

Farba: čierna, oranžová

Teplotná stabilita: od 0 °C do +60 °C

Výrobné dĺžky: 4 - 6 m

Materiál: PP, KG hrdlo

Farba: čierna, oranžová

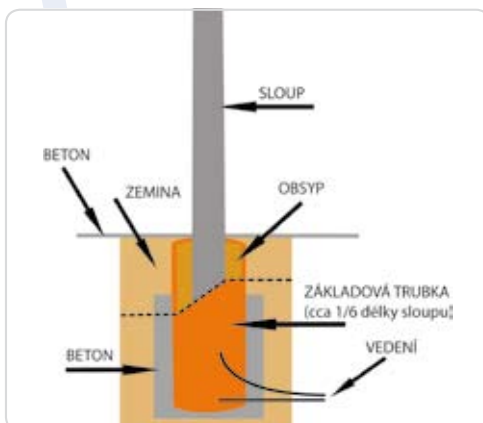
Teplotná stabilita: od -20 °C do +100 °C

Výrobné dĺžky: 4 - 6 m

SKUPINA 84



ZTRACENÉ BEDNĚNÍ PRO SLOUPY | STRATĚNÉ DEBNENIE PRE STĹPY



Základové trubky pro stavbu stožáru veřejného osvětlení a stožárů všeho druhu:

Základové rúry pre stavbu stožiara verejného osvetlenia a stožiara všetkých druhov:

300/800, 1000, 1200, 1500 mm

350/800, 1000, 1200, 1500 mm

400/800, 1000, 1200, 1500 mm

SKUPINA 46



SPOJKY PLASSIM

Typ	32x32	40x40	50x50
Obj. č.	16032M0032	16040M0040	15050M0050
Kus/balení Kus/balenie	36	36	18

SKUPINA 46



SPOJKY PLASSIM COMFIT

Typ	32x32	40x40	50x50
Obj. č.	40032M0032	40040M5040	40050M0050
Kus/balení Kus/balenie	70	60	33

SKUPINA 46



SPOJKA PŘÍMÁ REDUKOVANÁ | SPOJKA PRIAMA REDUKOVANÁ

Typ	32x32	40x40	50x50
Obj. č.	15040D0032	15040D0032	15050D0040
Kus/balení Kus/balenie	48	22	24

SKUPINA 46



SPOJKA PŘÍMÁ REDUKOVANÁ | SPOJKA PRIAMA REDUKOVANÁ

Typ	32x32	40x40	50x50
Obj. č.	15032S0120	15040S0120	15050S0120
Kus/balení Kus/balenie	72	40	30

SKUPINA 43



SPOJKA UNIVERZÁLNÍ | SPOJKA UNIVERZÁLNA

Typ	32	40	50	63	75	90	110	125	160	200
Obj. č.	KSHR	KSHR	KSHR	KSHR	KSHR	KSHR	KSHR	KSHR	KSHR	KSHR

SKUPINA 43



ZÁTKA | ZÁTKA

Typ	40	50	63	75	90	110	125	160	225
Obj. č.	ZAT	ZAT	ZAT	ZAT	ZAT	ZAT	ZAT	ZAT	ZAT

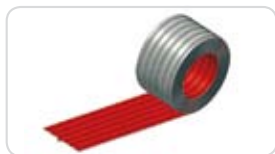
SKUPINA 84



ZÁKRYTOVÉ PÁSY KAD

Typ	KAD	KAD	KAD	KAD	KAD	KAD	KAD
Rozměr Rozmer	120	125	150	170	200	250	300
Obsah svazku v m Obsah zväzku v m	2, 3, 4	2, 3, 4	2, 3, 4	2, 3, 4	2, 3, 4	2, 3, 4	2, 3, 4
Obsah palety Obsah palety	2000	2000	1000	1000	1000	1000	1000

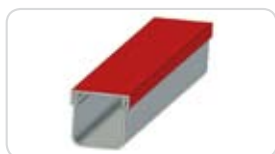
SKUPINA 84



ZÁKRYTOVÉ PÁSY KAD-F

Typ	KAD-F	KAD-F	KAD-F	KAD-F	KAD-F	KAD-F	KAD-F
Rozměr Rozmer	120	125	150	170	200	250	300
Obsah svazku v m Obsah zväzku v m	25	25	25	25	25	25	25
Obsah palety Obsah palety	900	800	700	600	500	400	300

SKUPINA 84



KABELOVÝ ŽLAB | KÁBLOVÝ ŽĽAB

Typ	KZ100	KZ120	KZ130	KZ200
Uvnitř Ø mm Vnútri Ø mm	100x100	120x100	130x140	200x125
Obsah palety Obsah palety	234 ks 388,8 m	250 ks 302,4 m	224 ks 268,8 m	140 ks 168 m

SKUPINA 84



TELEKOMUNIKAČNÍ ŠACHTY | TELEKOMUNIKAČNÉ ŠACHTY

Kabelová šachta 1200

Obj. č. 06 619 61

Popis:

- váha šachty: 20 kg
 - váha poklopu: 9,9 kg
- navržena pro lehčí provoz do 3 tun a občasný těžší provoz*
- nadsyp: 30 cm
 - podsyp: 10 cm
 - průměr výkopu: 140 cm
 - hrubost zrna: 0,2 - 0,35 mm

* Při vysokém zatížení použijte poklop pro 40 tun; str. 35



Káblová šachta 1000

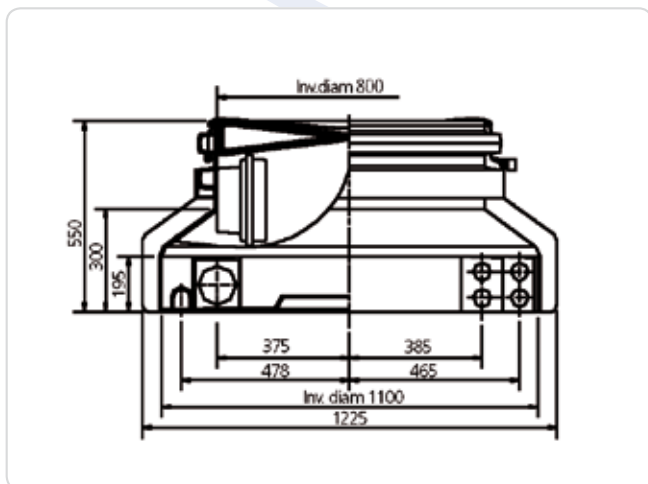
Obj. č. 06 619 63

Popis:

- váha šachty: 20 kg
 - váha poklopu: 9,9 kg
- navrhnutá do ľahšej prevádzky do 3 ton a občasnej ťažšej prevádzky*
- preplnenie: 30 cm
 - neúplné zaplnenie: 10 cm
 - plniaci priemer dna: 140 cm
 - hrubosť zrna: 0,2 - 0,35 mm

* Pri vysokom zaťažení použijte poklop pre 40 ton; str. 35

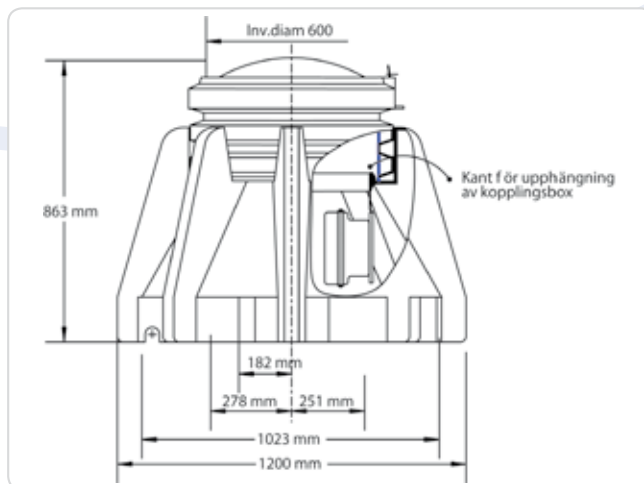
Uzamykatelný poklop



Popis:

- vnější průměr: 1200 mm
- vnitřní průměr: 1100 mm
- výška šachty: 520 mm

Uzamykatelný poklop



Popis:

- vonkajší priemer: 1023 mm
- vnútorný priemer: 1000 mm
- výška šachty: 863 mm



PRODLOUŽENÍ | PREDĽŽENIE

Obj. č.	0661972	0661974	0661976	0661978	0661980	0661977	0661979	0661981
Uvnitř Ø mm Vnútri Ø mm	300	400	500	600	800	500	600	800
Vně Ø mm Vonku Ø mm	343	458	573	688	919	573	688	919



POKLOP 3 t | POKLOP 3 t

Obj. č.	0661654
Uvnitř Ø mm Vnútri Ø mm	800
Vně Ø mm Vonku Ø mm	893



POKLOP 40 t | POKLOP 40 t

Obj. č.	0661660	0661661	0661662	0661663	0661664
Uvnitř Ø mm Vnútri Ø mm	300	400	500	600	800
Vně Ø mm Vonku Ø mm	350	461	576	697	893



POKLOP 3 t | POKLOP 3 t

Obj. č.	0661650	0661651	0661652	0661653
Uvnitř Ø mm Vnútri Ø mm	300	400	500	600
Vně Ø mm Vonku Ø mm	-	-	-	-



VSTUPNÍ VLOŽKA | VSTUPNÁ VLOŽKA

Obj. č.	0661295	0661298
Uvnitř Ø mm Vnútri Ø mm	138	186
Vně Ø mm Vonku Ø mm	110	186

OPRAVNÉ DĚLENÉ TRUBKY GABOCOM | OPRAVNÉ DELENÉ RÚRY GABOCOM

SKUPINA 85



DIN	32	40	50	110	125	32	40	50	110	125
Obj. č.	KKHR	KKHR	KKHR	KKHR	KKHR	EBM	EBM	EBM	KKHRM	KKHRM
Název Názov	dělená tr.	dělená tr.	dělená tr.	dělená tr.	dělená tr.	spojka	spojka	spojka	spojka	spojka
Délka v m Dĺžka v m	2	2	2	6	6					

DRŽÁKY TRUBEK GABOCOM | DRŽIAKY RÚR GABOCOM

SKUPINA 85



Typ	4	6	8
Obj. č.	AH110/	AH110/	AH110/

VÝSTRAŽNÉ FÓLIE | VÝSTRAŽNÉ FÓLIE

SKUPINA 98



Typ	VF	VF	VF	SF
Šíře v mm Šírka v mm	220	300	330	80
Obsah svazku v m Obsah zväzku v m	250	250	250	250

EUROPE



US



Ekologické aspekty použití trubek a dalších výrobků z plastů:

Při hoření PVC dochází k uvolňování zdraví škodlivých zplodin, pálení PVC v kamnech a na otevřeném ohni je proto zakázáno, lze je však případně likvidovat v řádně vybavených spalovnách. Skládkování PVC neznámá zátěž životního prostředí.

Použití i případné skládkování PE je ekologicky nezávadné, při hoření výrobků z PE vznikají zplodiny podobné jako např. při hoření parafinové svíčky. Nebezpečné zplodiny se neuvolňují ani v případě hoření PE trubek s retardací hoření.

Ekologicky i ekonomicky nejvýhodnější likvidací použitých výrobků z PVC i PE a odpadů vzniklých při jejich využití je recyklace.

Všechny materiály použité pro balení výrobků Pipelife, s.r.o. jsou zařazeny do kategorie „O“ - ostatní odpady. Hranoly, eventuelně krabice, polyetylenové fólie a rašlové pytle lze nabídnout k využití jako druhotné suroviny, případně bez problémů skládkovat nebo likvidovat ve spalovnách, ocelové vázací pásy lze využít jako železný šrot.

Dle zákona č. 477/2001 Sb. (zákon o obalech), firma přijala opatření k zabezpečení zpětného odběru obalů uzavřením Smlouvy o sdruženém plnění se společností Eko-kom a.s., přičemž jí bylo přiděleno klientské číslo **EK - F00020655 F00020655**.

Poznámka:

Vzhledem k tomu, že neznáme a nemáme možnost ovlivnit podmínky použití námi nabízených výrobků, platí veškeré údaje jako nezávazné pokyny. V případě škody se naše ručení vztahuje pouze na hodnotu námi dodaného zboží. Záruky se vztahují na kvalitní parametry našich výrobků.

Vydání 04/2011

outdoorsystems

KABELOVÉ CHRÁNIČKY



ISO 9001



ISO 14001



Pipelife Czech s.r.o.

Kučovaniny 1778, 765 02 Otrokovice

tel.: 577 111 213, fax: 577 111 227

e-mail: objednavky@pipelife.cz

www.pipelife.cz

Pipelife Slovakia s.r.o.

Kuzmányho 13, 921 01 Piešťany

tel./fax: +421 337 627 173

www.pipelife.sk